

ΕΓΧΕΙΡΙΔΙΟ ΧΡΗΣΤΗ



ERX 90



Οδηγίες στα ελληνικά.
Διαβάστε το εγχειρίδιο προσεκτικά και
φυλάξτε το πάντα κοντά στο προϊόν.

ΠΕΡΙΕΧΟΜΕΝΑ

1.0	ΠΡΟΕΙΔΟΠΟΙΗΣΕΙΣ ΑΣΦΑΛΕΙΑΣ.....σελ.	2
1.1	ΠΡΟΒΛΕΠΟΜΕΝΗ ΧΡΗΣΗ & ΑΝΤΕΝΔΕΙΞΕΙΣ.....σελ.	3
1.2	ΑΥΤΟΚΟΛΛΗΤΕΣ ΕΤΙΚΕΤΕΣ ΣΤΟ ΠΡΟΪΟΝσελ.	4
1.3	ΤΕΧΝΙΚΑ ΧΑΡΑΚΤΗΡΙΣΤΙΚΑ.....σελ.	5
2.0	ΤΟΠΟΘΕΣΙΑ ΕΓΚΑΤΑΣΤΑΣΗΣ ΤΟΥ ΠΡΟΪΟΝΤΟΣσελ.	6
2.1	ΑΝΟΙΓΜΑ ΣΥΣΚΕΥΑΣΙΑΣ - ΠΕΡΙΕΧΟΜΕΝΟσελ.	7
2.2	ΣΥΝΑΡΜΟΛΟΓΗΣΗ ΠΡΟΪΟΝΤΟΣ.....σελ.	8
3.0	ΣΥΜΒΟΥΛΕΣ ΠΡΟΠΟΝΗΣΗΣ.....σελ.	16
3.1	ΠΡΑΚΤΙΚΕΣ ΣΥΜΒΟΥΛΕΣ ΧΡΗΣΗΣσελ.	17
3.2	ΛΕΙΤΟΥΡΓΙΕΣ ΥΠΟΛΟΓΙΣΤΗσελ.	18
3.3	ΕΚΚΙΝΗΣΗ - ΧΕΙΡΟΚΙΝΗΤΟ ΠΡΟΓΡΑΜΜΑσελ.	20
3.4	ΠΡΟΕΓΚΑΤΕΣΤΗΜΕΝΑ ΠΡΟΓΡΑΜΜΑΤΑ.....σελ.	21
3.5	ΠΡΟΓΡΑΜΜΑΤΑ ΧΡΗΣΤΗσελ.	22
3.6	ΠΡΟΓΡΑΜΜΑ ΕΛΕΓΧΟΥ ΚΑΡΔΙΑΚΩΝ ΠΑΛΜΩΝ.....σελ.	23
4.0	ΣΥΝΤΗΡΗΣΗσελ.	24
5.0	ΕΚΤΟΣ ΛΕΙΤΟΡΓΙΑΣ - ΑΠΟΡΡΙΨΗσελ.	25
6.0	ΚΑΤΑΛΟΓΟΣ ΑΝΤΑΛΛΑΚΤΙΚΩΝ - ΠΑΡΑΓΓΕΛΙΑ ΑΝΤΑΛΛΑΚΤΙΚΩΝ.....σελ.	25
6.1	ΔΙΑΓΡΑΜΜΑ ΑΠΟΣΥΝΑΡΜΟΛΟΓΗΣΗΣ.....σελ.	26
6.2	ΛΙΣΤΑ ΕΞΑΡΤΗΜΑΤΩΝσελ.	27
7.0	ΕΓΓΥΗΣΗ.....σελ.	28

ΕΠΙΤΡΕΠΟΜΕΝΗ ΣΥΜΠΕΡΙΦΟΡΑ

- Πριν από τη συναρμολόγηση, τη χρήση και τη συντήρηση αυτού του προϊόντος, διαβάστε προσεκτικά αυτό το εγχειρίδιο οδηγιών που έχει μεταφραστεί στη γλώσσα σας. Το συγκεκριμένο εγχειρίδιο οδηγιών είναι διαθέσιμο σε μορφή pdf και μπορείτε να το κατεβάσετε από τους συνδέσμους που βρίσκονται στο εξώφυλλο του εγχειριδίου.
Για άμεση πρόσβαση στο σύνδεσμο για να κατεβάσετε το εγχειρίδιο χρήσης, χρησιμοποιήστε το τυπωμένο QR στο εξώφυλλο του εγχειριδίου.
Σε περίπτωση που δεν είστε σε θέση να κατεβάσετε σε ηλεκτρονική μορφή το εγχειρίδιο, ζητήστε ένα έντυπο αντίγραφο στο διανομέα σας στέλνοντας fax στο +30 210 957 9073, συμπεριλαμβάνοντας το μοντέλο του προϊόντος, το όνομα και τη διεύθυνση που θέλετε να σας αποσταλεί το εγχειρίδιο.
- Χρησιμοποιήστε το όργανο μόνο εντός της οικίας. Οι διαδικασίες και οι οδηγίες χρήσης πρέπει να εξηγηθούν σε όλα τα μέλη της οικογένειας ή φίλους που θα το χρησιμοποιήσουν.
- Χρησιμοποιήστε το όργανο μόνο σε επίπεδη επιφάνεια και καλύψτε το πάτωμα ή το χαλί που τυχόν βρίσκονται από κάτω μέσο για την πρόληψη ζημιών.
- Βεβαιωθείτε ότι όσοι χρησιμοποιούν το όργανο έχουν κατανοήσει τις οδηγίες, επιβλέψτε τα πρώτα στάδια της προπόνησης. Οι οδηγίες λειτουργίας πρέπει να είναι πάντα κοντά στο όργανο για γρήγορη αναφορά σε περίπτωση ανάγκης.
- Βεβαιωθείτε ότι το όργανο αυτό χρησιμοποιείται μόνο από άτομα ηλικίας 16 ετών και άνω, και από ανθρώπους που βρίσκονται σε ικανή φυσική κατάσταση.
- Να φοράτε πάντα ρούχα κατάλληλα για άθληση, τα οποία δεν εμποδίζουν την κίνηση.
Χρησιμοποιήστε παπούτσια κατάλληλα για τρέξιμο.
- Κατά τη διάρκεια της άσκησης κρατήστε σταθερά τις λαβές με τα δύο χέρια, σύμφωνα με τις οδηγίες στο εγχειρίδιο. Κρατήστε υπό έλεγχο τον παλμό της καρδιάς και προσαρμόστε ανάλογα την ένταση της άσκησης
- Όταν, κατά τη διάρκεια της άσκησης, εμφανίσετε ζάλη, αισθανθείτε πόνο στο στήθος ή δυσκολία στην αναπνοή, σταματήστε ΑΜΕΣΩΣ την άσκηση και συμβουλευτείτε το γιατρό σας.
- Ελέγχετε περιοδικά το σφίξιμο όλων των βιδών, καθώς και την ακεραιότητα όλων των επιμέρους μερών του οργάνου.

ΜΗ ΕΠΙΤΡΕΠΤΗ ΣΥΜΠΕΡΙΦΟΡΑ

- ΜΗΝ εγκαταστήσετε το όργανο σε γυμναστήρια ή σε χώρους που χρησιμοποιούνται για επαγγελματική άσκηση, αυτό το εργαλείο δεν έχει σχεδιαστεί για εντατική χρήση σε επαγγελματικές δραστηριότητες ή για τους σκοπούς αποκατάστασης.
- ΜΗΝ τοποθετείτε κύπελλα ή φιάλες με υγρά κοντά στο εργαλείο.
- ΜΗΝ καθαρίζετε την κονσόλα ή/και τα πλαστικά μέρη του οργάνου με αιχμηρά αντικείμενα, βούρτσες, σφουγγάρια ή σκληρά χημικά.
- ΜΗΝ αποσυναρμολογείτε τα απαραίτητα εξαρτήματα, εκτός εάν αυτό καθορίζεται στο εγχειρίδιο οδηγιών.
- ΜΗΝ τοποθετείτε το μηχάνημα έξω από το σπίτι, σε ταράτσες, υπόγεια, υγροτόπους, σε γενικές γραμμές, μην το αφήνετε εκτεθειμένο στα καιρικά φαινόμενα (βροχή, ήλιο, κλπ).
- ΜΗΝ αφήνετε παιδιά ή κατοικίδια ζώα για να έρθουν κοντά στο όργανο. Μία καλή πρακτική είναι να εγκαταστήσετε το όργανο σε ένα ειδικό δωμάτιο με πόρτα που να εμποδίζει την πρόσβαση σε όσους δεν επιτρέπεται να πλησιάσουν το όργανο.
- ΜΗΝ χρησιμοποιείτε το όργανο εάν έχει υποστεί βλάβη ή καταστραφεί το καλώδιο τροφοδοσίας. Σε περίπτωση βλάβης ή / και δυσλειτουργίας του οργάνου απενεργοποιήστε το και μην το πειράζετε. Για τις επισκευές επικοινωνήστε με ένα εξειδικευμένο κέντρο σέρβις.
- ΜΗΝ χρησιμοποιείτε το όργανο χωρίς παπούτσια και μην φοράτε παπούτσια με δερμάτινες σόλες ή άλλο άκαμπτο υλικό.
- ΜΗΝ φοράτε ρούχα κατασκευασμένα από συνθετικό υλικό ή μείγμα μαλλιού που αποτρέπει την εφίδρωση κατά τη διάρκεια της άσκησης. Η χρήση ακατάλληλων ειδών ένδυσης μπορεί να οδηγήσει σε προβλήματα υγιεινής αλλά και δημιουργία ηλεκτροστατικού πεδίου.

Το προϊόν που περιγράφεται σε αυτό το εγχειρίδιο έχει σχεδιαστεί και πιστοποιηθεί για ιδιωτική χρήση σε οικιακό περιβάλλον και είναι ένα εργαλείο για άσκηση που σας επιτρέπει να μείνετε σε φόρμα μέσα από συνεχή προπόνηση, υψηλής έντασης για την αποτελεσματική βελτίωση της καρδιαγγειακής λειτουργίας και της αντοχής.

Αυτό το εργαλείο σας επιτρέπει να ασκείστε χωρίς να φεύγετε από το σπίτι, ακόμη και όταν ο καιρός δεν το επιτρέπει, ή απλά όταν δεν έχετε την διάθεση ή το χρόνο να φύγετε από το σπίτι για να πάτε για προπόνηση σε ένα γυμναστήριο.

Είναι απαραίτητο να ακολουθήσετε όλες τις οδηγίες και τις προειδοποιήσεις που περιέχονται σε αυτό το εγχειρίδιο, προκειμένου να εξασφαλιστεί ότι ασκείστε με ασφάλεια, έντονες και παρατεταμένες προπονήσεις απαιτούν καλή φυσική κατάσταση και για το λόγο αυτό είναι απαραίτητο να αξιολογηθούν οι αντενδείξεις χρήσης που αναφέρονται παρακάτω.

Η χρήση του προϊόντος απαγορεύεται στις ακόλουθες περιπτώσεις::

- ηλικία χρηστών κάτω των 16 ετών
- βάρος χρήστη που υπερβαίνει το όριο που αναφέρεται στην ετικέτα και στις τεχνικές προδιαγραφές
- χρήση από εγκύους
- χρήση από διαβητικούς
- χρήση από άτομα με ασθένειες που σχετίζονται με την καρδιά, τους πνεύμονες ή τα νεφρά

Η εγγύηση για το προϊόν και η ευθύνη του διανομέα δεν ισχύουν στις ακόλουθες περιπτώσεις:

- ακατάλληλη χρήση του προϊόντος πέραν αυτών που αναφέρονται στις οδηγίες χρήσης
- μη συμμόρφωση με τα διαστήματα και τις μεθόδους συντήρησης
- παραποίηση προϊόντος
- χρήση μη γνήσιων ανταλλακτικών
- με τήρηση των προφυλάξεων ασφαλείας στα σκίτσα και στο εγχειρίδιο οδηγιών

Αυτό το εγχειρίδιο περιέχει όλες τις πληροφορίες για την εγκατάσταση, τη συντήρηση και την ορθή χρήση του οργάνου. Ο χρήστης του προϊόντος και τυχόν φίλοι και μέλη της οικογένειας που θα το χρησιμοποιήσουν είναι υποχρεωμένοι να διαβάσουν προσεκτικά τις πληροφορίες σε αυτό το εγχειρίδιο, έτσι ώστε να μπορούν να εκτελέσουν μια ασφαλή και ορθή χρήση.

Παρακαλούμε ακολουθήστε τις οδηγίες για τη μέγιστη προσωπική σας ασφάλεια και μεγαλύτερη διάρκεια ζωής του προϊόντος.

Οι οδηγίες ασφαλείας και τα σχετικά τμήματα του κειμένου σημειώνονται με έντονους χαρακτήρες και προηγείται ένα σύμβολο, όπως απεικονίζεται παρακάτω.



Κάθε πληροφορία που επισημαίνεται με αυτό το σύμβολο υποδεικνύει ΚΙΝΔΥΝΟ, να είστε ιδιαίτερα προσεκτικοί για να αποφύγετε τραυματισμούς.



Κάθε πληροφορία που επισημαίνεται με αυτό το σύμβολο υποδεικνύει ΠΡΟΣΟΧΗ, να είστε ιδιαίτερα προσεκτικοί για την αποφυγή ζημιών στο προϊόν.

ΣΗΜΕΙΩΣΗ:

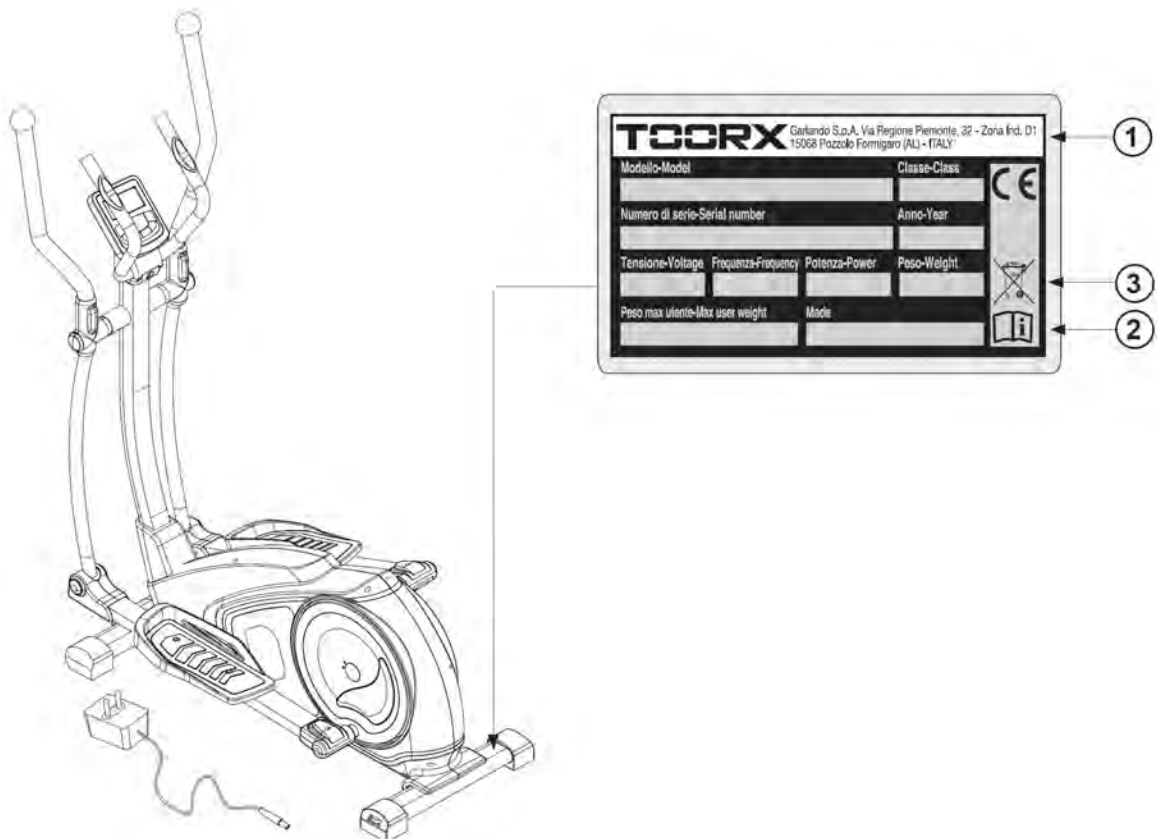
Τα σχέδια που περιλαμβάνονται στο εγχειρίδιο αποσκοπούν να απλοποιήσουν και να κάνουν πιο κατανοητές τις διάφορες θεματικές ενότητες.

Ωστόσο, λόγω της συνεχούς ενημέρωσης των προϊόντων, είναι πιθανό ότι ορισμένα από αυτά τα σχέδια είναι διαφορετικά από το αγορασθέν προϊόν. Σε μία τέτοια περίπτωση, παρακαλούμε σημειώστε ότι αποτελούν βοηθητικά σκίτσα και ότι η ασφάλεια και οι πληροφορίες παραμένουν με την ίδια εγγύηση.

Ο κατασκευαστής εφαρμόζει μία πολιτική συνεχούς ανάπτυξης και ενημέρωσης, και μπορεί να κάνει αλλαγές στα αισθητικά μέρη του προϊόντος χωρίς προειδοποίηση.

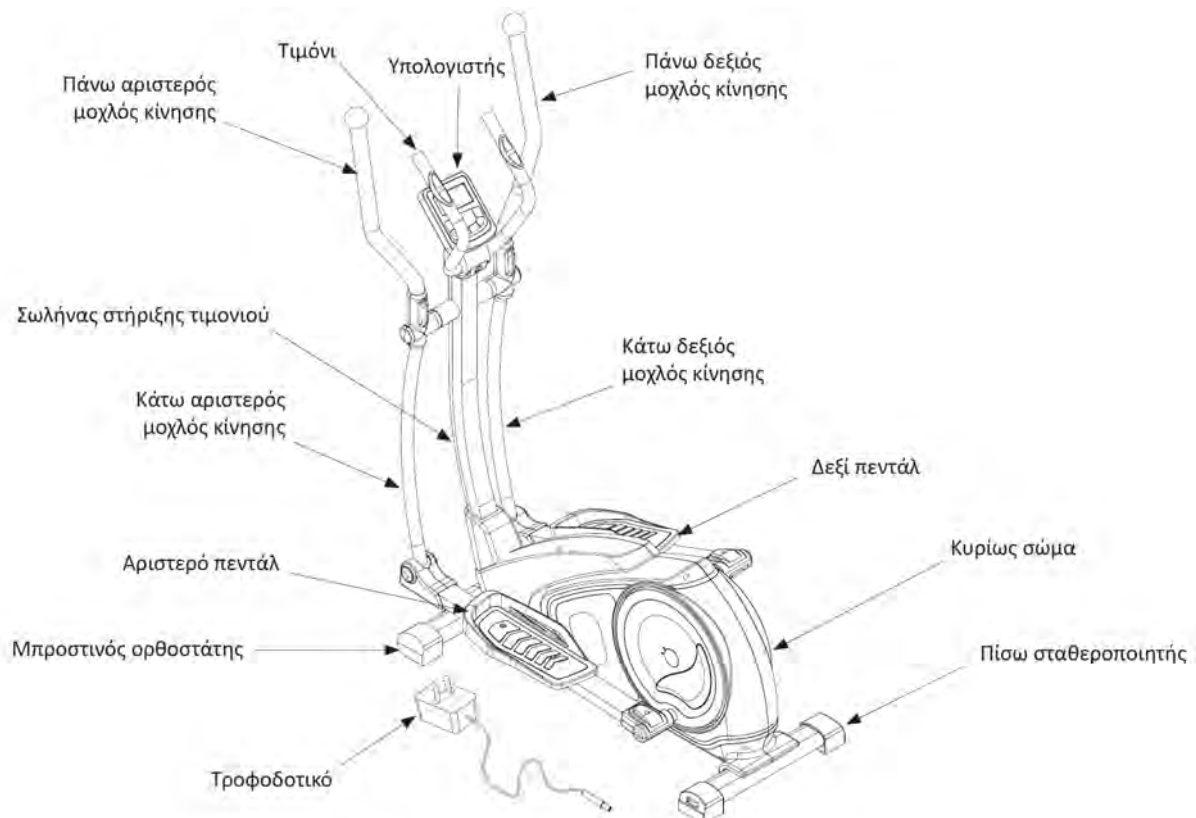
- 1) Η Ετικέτα Αναγνώρισης Προϊόντων δείχνει τη διεύθυνση του διανομέα, τα κύρια τεχνικά στοιχεία και τον σειριακό αριθμό.
- 2) Σύμβολο που υποδηλώνει την απαραίτητη ανάγνωση του εγχειριδίου χρήσης πριν γίνει οποιαδήποτε εργασία συναρμολόγησης ή συντήρησης του προϊόντος.
- 3) Σύμβολα συμμόρφωσης του προϊόντος στις κοινοτικές οδηγίες σε σχέση με τη χρήση επικίνδυνων ουσιών σε ηλεκτρικές και ηλεκτρονικές συσκευές.

Η Ετικέτα Αναγνώρισης δεν πρέπει να αφαιρεθεί ή παραποιηθεί, ο κωδικός του μοντέλου του προϊόντος και ο σειριακός αριθμός πρέπει πάντα να αναφέρονται κατά την παραγγελία ανταλλακτικών.



ΡΥΘΜΙΣΗ ΕΝΤΑΣΗΣ	ηλεκτρική σε 16 επίπεδα αντίστασης
ΣΥΣΤΗΜΑ ΕΠΙΒΡΑΔΥΝΣΗΣ	σύστημα φρένων με μαγνήτες
ΠΛΗΡΟΦΟΡΙΕΣ ΥΠΟΛΟΓΙΣΤΗ	χρόνος, απόσταση, ταχύτητα, θερμίδες, καρδιακοί παλμοί, RPM, Watts
ΒΑΡΟΣ ΤΡΟΧΟΥ	14 kg
ΔΙΑΣΤΑΣΕΙΣ ΟΤΑΝ ΣΤΗΘΕΙ (ΜΧΠΧΥ)	160 X 61 X 135 cm
ΚΑΘΑΡΟ ΒΑΡΟΣ	45 kg
ΜΕΙΚΤΟ ΒΑΡΟΣ	51 kg
ΣΥΝΙΣΤΩΜΕΝΟ ΒΑΡΟΣ ΧΡΗΣΤΗ	120 kg
ΜΕΤΡΗΣΗ ΚΑΡΔΙΑΚΟΥ ΠΑΛΜΟΥ	με αισθητήρες παλάμης στις χειρολαβές
ΠΙΣΤΟΠΟΙΗΣΕΙΣ	Οδηγίες 2001/95/CE - 2006/95/CE - 2004/108/CE - 2011/65/UE Κανόνας EN ISO 20957-1 - EN 957-6 (classe HC)
ΤΡΟΦΟΔΟΣΙΑ	IN: [240VAC - 50Hz] - OUT: [8VDC - 500 mA]

ΒΑΣΙΚΑ ΜΕΡΗ ΠΡΟΪΟΝΤΟΣ:



ΧΑΡΑΚΤΗΡΙΣΤΙΚΑ ΧΩΡΟΥ:

- Ο ιδανικός χώρος για την εγκατάσταση και καλή συντήρηση του προϊόντος πρέπει να είναι:
 - χώρος κατοικίας,
 - στεγασμένος και ευρύχωρος,
 - με τεχνητό και φυσικό φωτισμό,
 - με ένα ή περισσότερα παράθυρα,
 - με θερμοκρασία από 5 μέχρι 32 °C,
 - με σχετική υγρασία από 20% μέχρι 90%.Το προϊόν ΔΕΝ πρέπει να εγκαθίσταται σε εξωτερικούς χώρους, σε χώρους με μεγάλη υγρασία ή κοντά στη θάλασσα.

ΧΑΡΑΚΤΗΡΙΣΤΙΚΑ ΠΑΤΩΜΑΤΟΣ:

- Το ιδανικό έδαφος για την τοποθέτηση του προϊόντος πρέπει να είναι:
 - με πάτωμα εντελώς επίπεδο,
 - με αντοχή στο βάρος του προϊόντος.Στα πατώματα από υλικά που φθείρονται (όπως μοκέτες, παρκέ κλπ) πρέπει να τοποθετούνται ειδικά προστατευτικά στα σημεία επαφής.

ΠΡΟΫΠΟΘΕΣΕΙΣ ΤΟΥ ΧΩΡΟΥ ΕΓΚΑΤΑΣΤΑΣΗΣ:

- Το σημείο τοποθέτησης του προϊόντος δεν πρέπει να εκτίθεται στον ήλιο, και σε περίπτωση μεγάλων παραθύρων καλό θα είναι να παρεμβάλλεται κάποια κουρτίνα. Το προϊόν πρέπει να είναι μακριά από συσκευές κλιματισμού για την αποφυγή ρευμάτων αέρα κατά την διάρκεια της προπόνησης.

ΑΠΑΙΤΗΣΕΙΣ ΑΣΦΑΛΕΙΑΣ:

- Είναι αναγκάιο να εγκατασταθεί το προϊόν σε δωμάτιο που κλειδώνει ώστε να αποκλειστεί η πρόσβαση σε αυτό μικρών παιδιών ή κατοικίδιων ζώων.

Η συσκευασία αποτελείται από ένα χάρτινο κιβώτιο κλεισμένο με μεταλλικούς συνδετήρες και ταινίες περιτύλιξης. Για να σηκώσετε ή να μετακινήσετε το κιβώτιο ζητήστε τη βοήθεια και άλλων ατόμων στην περίπτωση που είναι ογκώδες και βαρύ. Όταν τοποθετείτε το κιβώτιο στο πάτωμα, ακολουθείστε την ένδειξη "Πάνω Μέρος" που είναι σημειωμένη με βέλος τυπωμένο στο χαρτόνι. Για να ανοίξετε το κιβώτιο κόψτε τις ταινίες με ένα ψαλίδι και βγάλτε τους συνδετήρες με μία πένσα.

**ΠΡΟΣΟΧΗ**

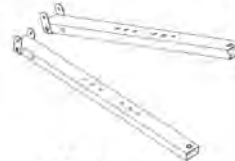
Σας συστήνουμε να μην καταστρέψετε τη συσκευασία και αν είναι δυνατόν να την φυλάξετε σε περίπτωση που θα χρειαστεί κάποια επισκευή ή αντικατάσταση κατά τη διάρκεια της εγγύησης.

**ΚΙΝΔΥΝΟΣ**

Η συσκευασία αποτελείται από ανακυκλώσιμα υλικά. Κατά την απόρριψη των στοιχείων της συσκευασίας σεβαστείτε τη νομοθεσία της χώρας σας περί ανακυκλώσιμων υλικών.

Τα στοιχεία συσκευασίας (χαρτόνι και σακούλες) δεν πρέπει να είναι προσβάσιμα από παιδιά γιατί αποτελούν πιθανή πηγή κινδύνου.

Μετά την αφαίρεση του προϊόντος από το κιβώτιο προσέξτε για πιθανές βλάβες λόγω της μεταφοράς και αντιστοιχίστε όλα τα μέρη που απεικονίζονται στο έντυπο.

**40** Κυρίως σώμα**14R/L** Πάνω μοχλός κίνησης Δ/Α**31** Σωλήνας στήριξης τιμονιού**27R/L** Κάτω μοχλός κίνησης Δ/Α**4** Τιμόνι**49L** Μπροστινός σταθεροποιητής**49R** Πίσω σταθεροποιητής**44** Βάσεις στήριξης πεντάλ**43R/L** Πεντάλ Α/Δ**41** Κάλυμμα σωλήνα**17L/R** Καπάκι σωλήνα Α/Δ**1** Υπολογιστής**37R/L - 38R/L**
Καπάκια κάτω μοχλού κίνησης Δ/Α**46R/L - 47R/L**
Καπάκια βάσης στήριξης πεντάλ Δ/Α**28R/L - 29R/L**
Καπάκια πάνω μοχλού κίνησης Δ/Α**65** Τροφοδοτικό

Μετά το άνοιγμα της αρχικής συσκευασίας στο χώρο που έχετε επιλέξει για την εγκατάσταση του προϊόντος, για να διευκολυνθείτε με τις εργασίες συναρμολόγησης, προετοιμάστε το δωμάτιο σε μία περιοχή απαλλαγμένη από έπιπλα, στη συνέχεια, αφαιρέστε όλο το υλικό που περιέχεται στη συσκευασία και τοποθετήστε το στο πάτωμα, έτοιμο να συναρμολογηθεί.

Το υλικό και τα εργαλεία που απαιτούνται για τη συναρμολόγηση περιέχονται μέσα σε ένα φάκελο.

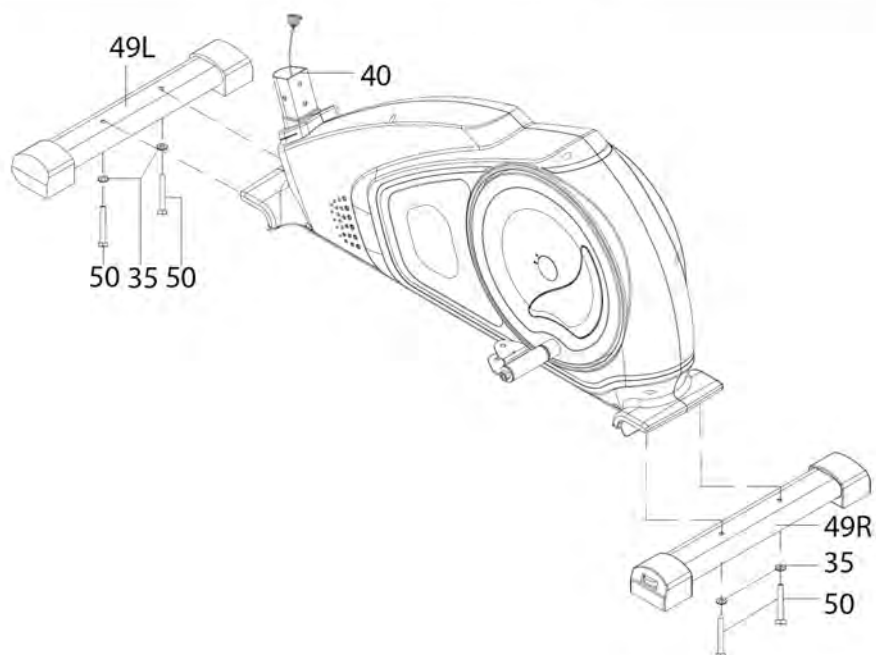
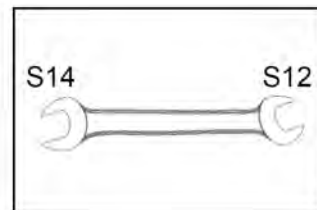
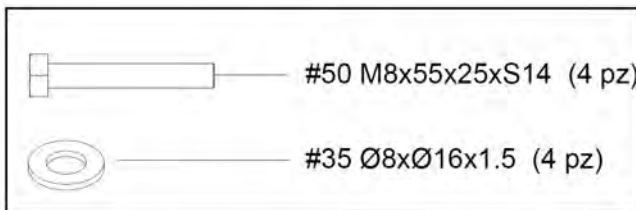


Απομακρύνετε παιδιά και κατοικίδια κατά τη διάρκεια των εργασιών συναρμολόγησης.

	#50	M8*55*25*S14	4PCS
	#34	M8*20*S14	6PCS
	#19	M8*16	2PCS
	#45	M8*75	2PCS
	#42	M8*45	4PCS
	#24	M8*43	4PCS
	#62	M10*55	2PCS
	#10	M8*25	2PCS
	#13	ST4.2*19	2PCS
	#18	ST4.2*25	1PC
	#30	ST4.2*16	4PCS
	#59	M5*10	4PCS
	#20	d8*ø32*2.0	2PCS
	#35	d8*ø16*1.5	10PCS
	#25	d8*ø20*2*R16	4PCS
	#71	d8*ø25*2.0	4PCS
	#36	d8*ø20*2*R30	2PCS
	#11	d8	10PCS
	#63	d10*ø20*2.0	2PCS
	#26	M8	10PCS
	#64	M10	2PCS
	S5		
	S13		
	S17		
	S14		
	S12		

Συναρμολόγηση ποδιών στήριξης

1. Τοποθετήστε τον μπροστινό και πίσω σταθεροποιητή (49L/R) στο κυρίως σώμα (40) με δύο βίδες (50) μαζί με δύο ροδέλες (35), το καθένα.



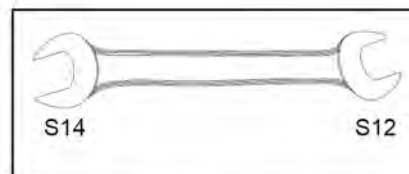
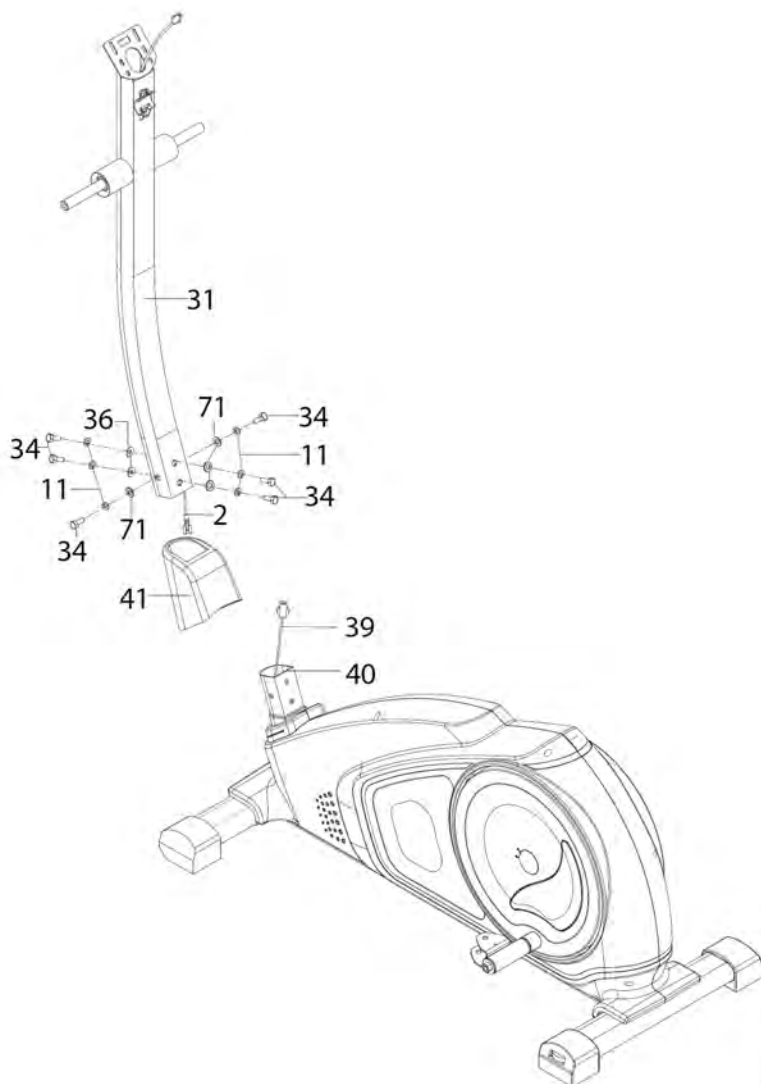
Συναρμολόγηση σωλήνα στήριξης τιμονιού



Κατά τη στερέωση του σωλήνα στήριξης του τιμονιού στο κεντρικό σώμα, η ηλεκτρική καλωδίωση μπορεί να κοπεί μεταξύ του σωληνοειδούς ή να συνθλιβεί από τις βίδες. Δώστε ιδιαίτερη προσοχή.

1. Μετακινήστε το σωλήνα στήριξης 31 μέχρι το σημείο σύνδεσης στο κεντρικό σώμα 40, στη συνέχεια, σύρετε το κάλυμμα 41 από το κάτω μέρος του ορθοστάτη, με προσανατολισμό, όπως φαίνεται στην εικόνα.
2. Συνδέστε το βύσμα 2 από το σωλήνα στήριξης 31, στην υποδοχή 39, που εξέρχεται από το κυρίως σώμα 40.

3. Ασφαλίστε την κολώνα στήριξης 31 στο κυρίως σώμα 40 και σφίξτε με έξι βίδες 34 συνοδευόμενες από ροδέλες 11 και δύο καμπύλες ροδέλες 36 στις μπροστινές βίδες και τέσσερις ροδέλες 74 στις πλαϊνές βίδες.
4. Κατεβάστε το κάλυμμα 41, έτσι ώστε να καλύψει την ένωση και τις βίδες.



	#34 M8x20xS14 (6 pz)
	#71 Ø8xØ25x2.0 (4 pz)
	#36 Ø8xØ20x2xR30 (2 pz)
	#11 Ø8 (6 pz)










Συναρμολόγηση κάτω μοχλών κίνησης και βάση στήριξης πεντάλ

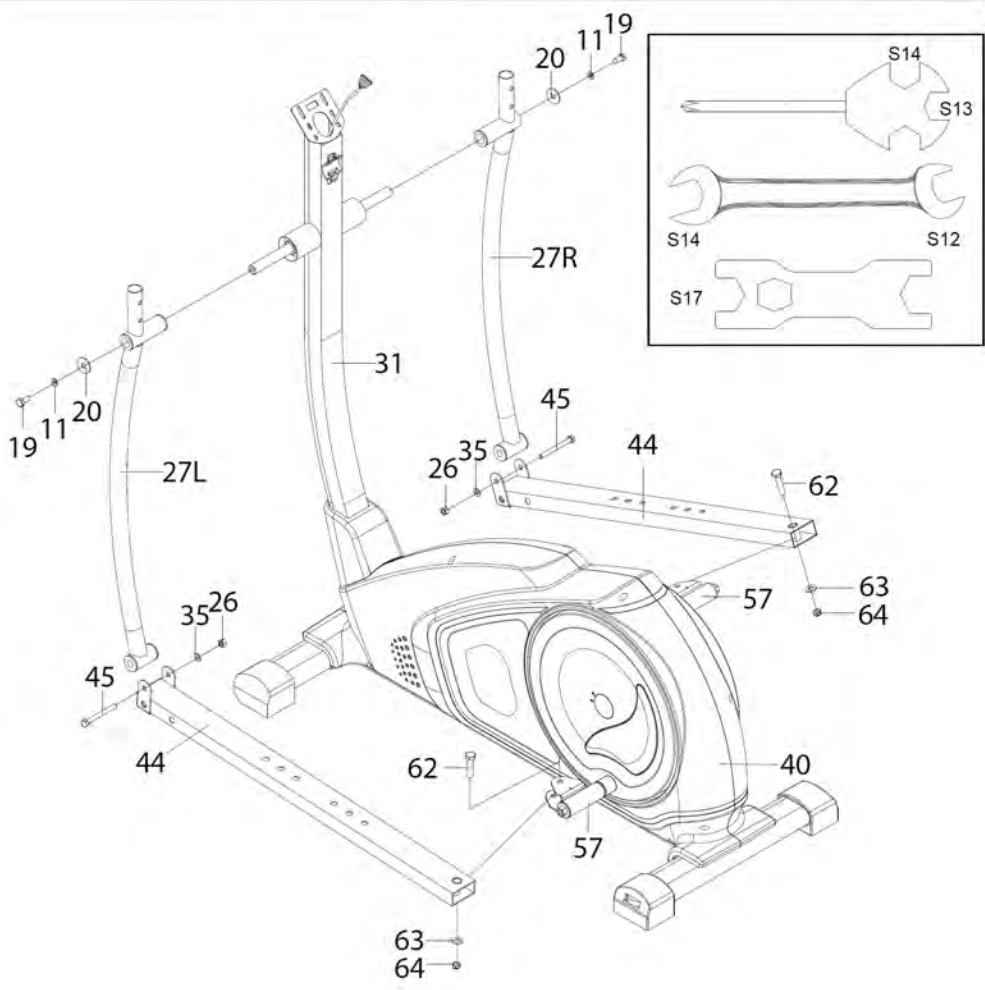
1. Ασφαλίστε τους κάτω μοχλούς κίνησης 27L/R με το σωλήνα στήριξης του τιμονιού 31 με δύο εξάγωνες βίδες 19 το καθένα, από μία ροδέλες 11 και από μία ροδέλα 20.

2. Τοποθετήστε το πίσω μέρος των δύο βάσεων στήριξης των πεντάλ 44 στις υποδοχείς της μανιβέλας, στη

συνέχεια, ασφαλίστε σφίγγοντας την καθεμία με βίδες 62 και από ένα παξιμάδι 64 με μία επίπεδη ροδέλα 63.

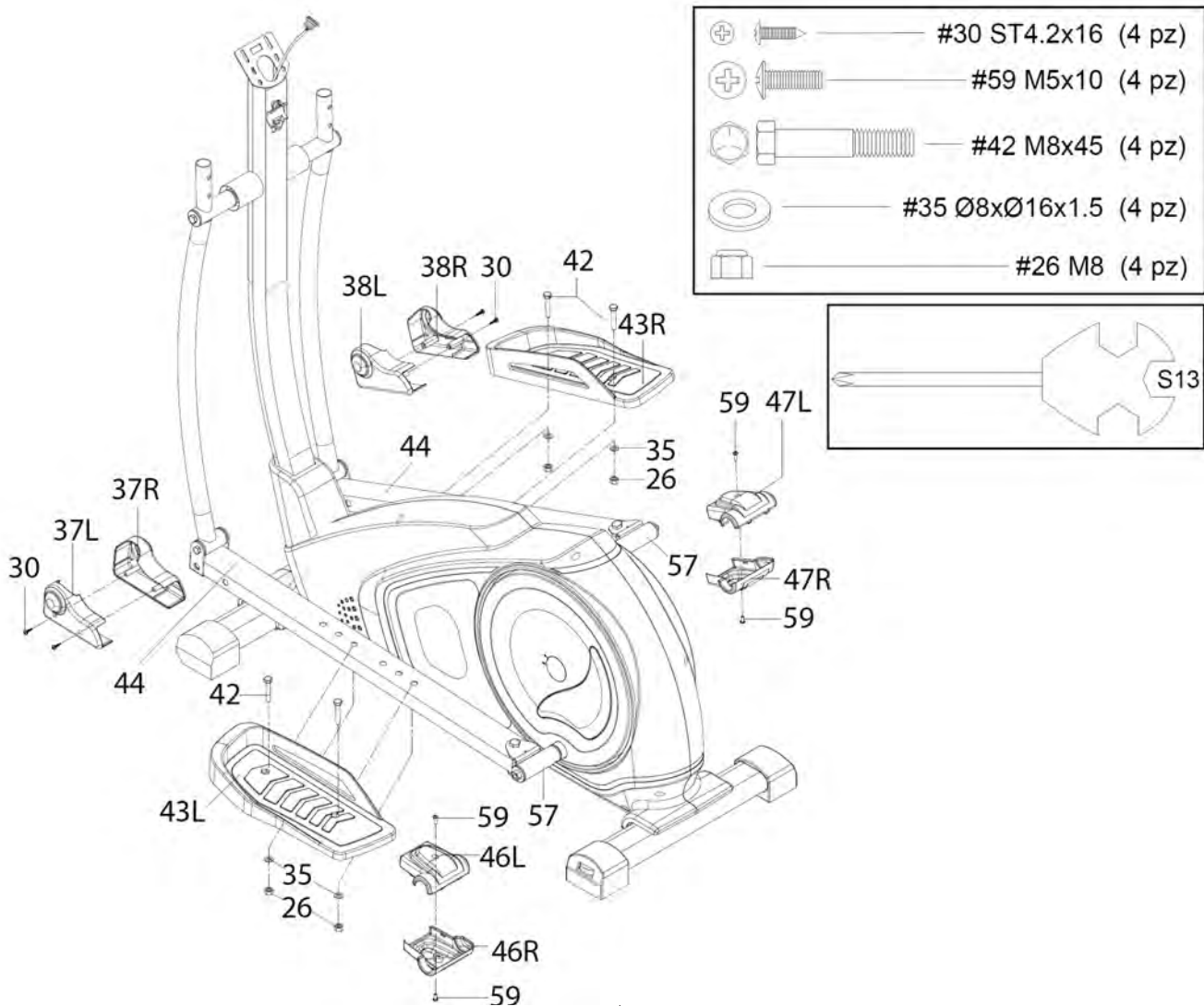
3. Συνδέστε το μπροστινό μέρος από τις βάσεις στήριξης των πεντάλ 44 στα άκρα του κάτω αριστερού 27L και κάτω δεξιού μοχλού κίνησης 27R, σφίξτε το καθένα με μια βίδα 45 μαζί με ένα παξιμάδι 26 και μία επίπεδη ροδέλα 35.

	#19 M8x16 (2 pz)		#20 Ø8xØ32x2.0 (2 pz)
	#45 M8x75 (2 pz)		#62 M10x55 (2 pz)
	#11 Ø8 (2 pz)		#63 Ø10xØ20x2 (2 pz)
	#35 Ø8xØ16x1.5 (2 pz)		#64 M10 (2 pz)
	#26 M8 (2 pz)		



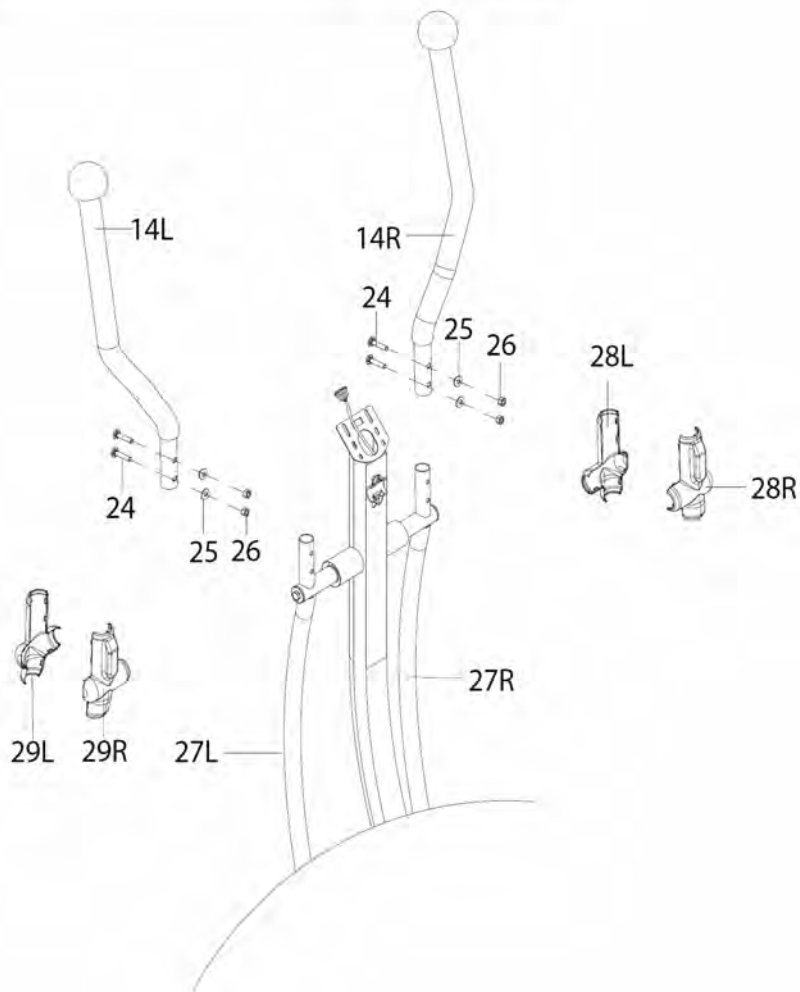
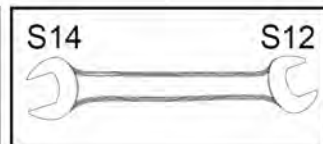
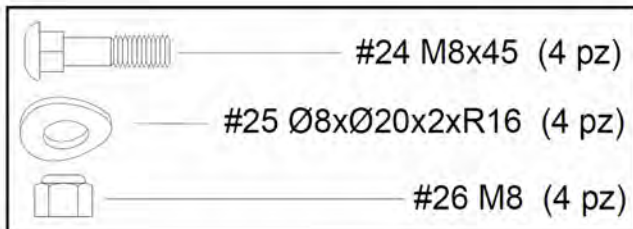
Συναρμολόγηση πεντάλ & καλυμμάτων

- Στερεώστε το αριστερό και δεξί πεντάλ 43L/R στις βάσεις στήριξης των πεντάλ 44 με δύο βίδες 42, σφίγγοντας από το κάτω μέρος με δύο παξιμάδια 26, μαζί με δύο επίπεδες ροδέλες 35 το κάθε ένα.
- Τοποθετήστε τα καλύμματα 37L/R και 38R/L στην ένωση μεταξύ των βάσεων στήριξης των πεντάλ 44 και των κάτω μοχλών κίνησης 27L/R, στη συνέχεια σφίξτε με δύο βίδες 30 το καθένα.
- Στερεώστε τα καλύμματα των πεντάλ 46L/R και 47L/R στην αριστερή και δεξιά βάση στήριξης των πεντάλ 44 και στη συνέχεια σφίξτε με δύο βίδες 59 το καθένα.



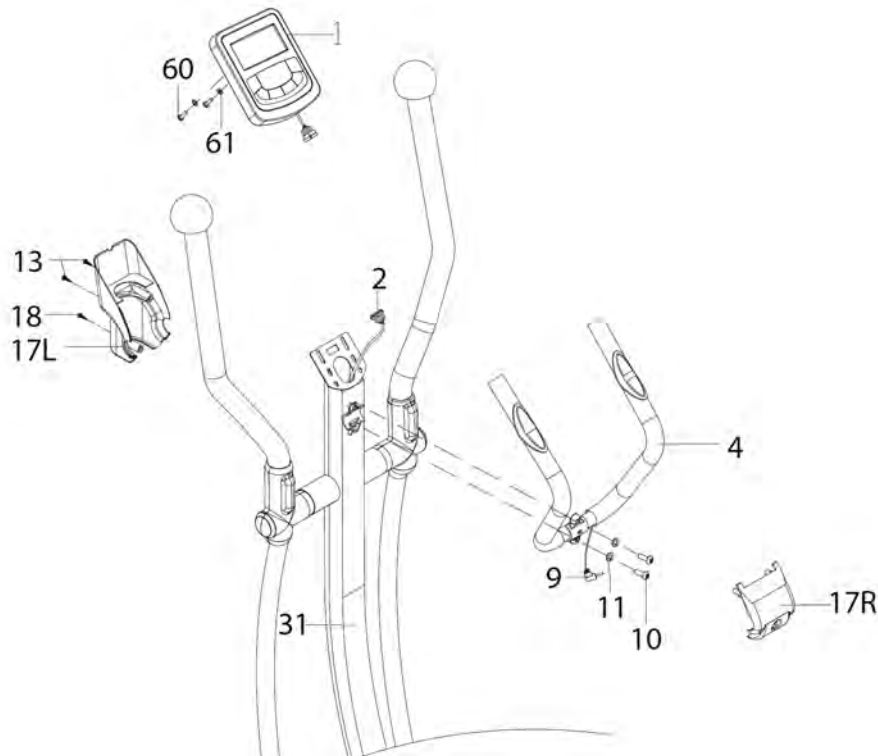
Συναρμολόγηση πάνω μοχλών κίνησης & καλυμμάτων

- Συνδέστε τους πάνω μοχλούς κίνησης 14L/R με τους αντίστοιχους κάτω μοχλούς 27L/R. Σφίξτε με δύο βίδες 24 και παξιμάδια 26 μαζί με ροδέλες 25, το καθένα.
- Τοποθετήστε τα καλύμματα 29L/R και 28L/R στην ένωση των μοχλών και ασφαλίστε με δύο βίδες 24, παξιμάδια 26 μαζί με καμπύλες ροδέλες 25



Συναρμολόγηση τιμονιού & υπολογιστή

- Συνδέστε το τιμόνι 4 στην ειδική θέση στο σωλήνα στήριξης του τιμονιού 31 και ασφαλίστε με δύο βίδες 10 μαζί με δύο ροδέλες 11.
- Πλησιάστε τον υπολογιστή 1 στην πλάκα τοποθέτησης στην κορυφή του σωλήνα στήριξης 31.
- Συνδέστε το καλώδιο 2 στην αντίστοιχη υποδοχή εξόδου από τον υπολογιστή. Συνδέστε το καλώδιο 9, των αισθητήρων ανίχνευσης καρδιακών παλμών, στην υποδοχή στο πίσω μέρος του υπολογιστή.
- Τοποθετήστε τα βύσματα και τα καλώδια σύνδεσης με τον υπολογιστή 1 πιέζοντας τα μέσα στην οπή στο σωλήνα στήριξης 31, στη συνέχεια, στερεώστε τον στην πλάκα στερέωσης με δύο βίδες 60 μαζί με δύο ροδέλες 61.
- Καλύψτε την ένωση με τα καλύμματα 17R/L και στερεώστε με δύο βίδες 13 και μία βίδα 18, όπως φαίνεται στην εικόνα.



Επιπέδωση

- Για να αντισταθμιστούν τυχόν ανωμαλίες του δαπέδου, το προϊόν είναι εξοπλισμένο με δύο στηρίγματα με ρυθμιζόμενα πόδια στα άκρα του πίσω σταθεροποιητή ρυθμίστε μέσω της ροδέλας.
- Στο σημείο αυτό η συναρμολόγηση του προϊόντος έχει ολοκληρωθεί. Πριν από τη χρήση διαβάστε τα υπόλοιπα μέρη του εγχειριδίου για να μάθετε όλες τις πληροφορίες σχετικά με την ασφαλή χρήση του προϊόντος.



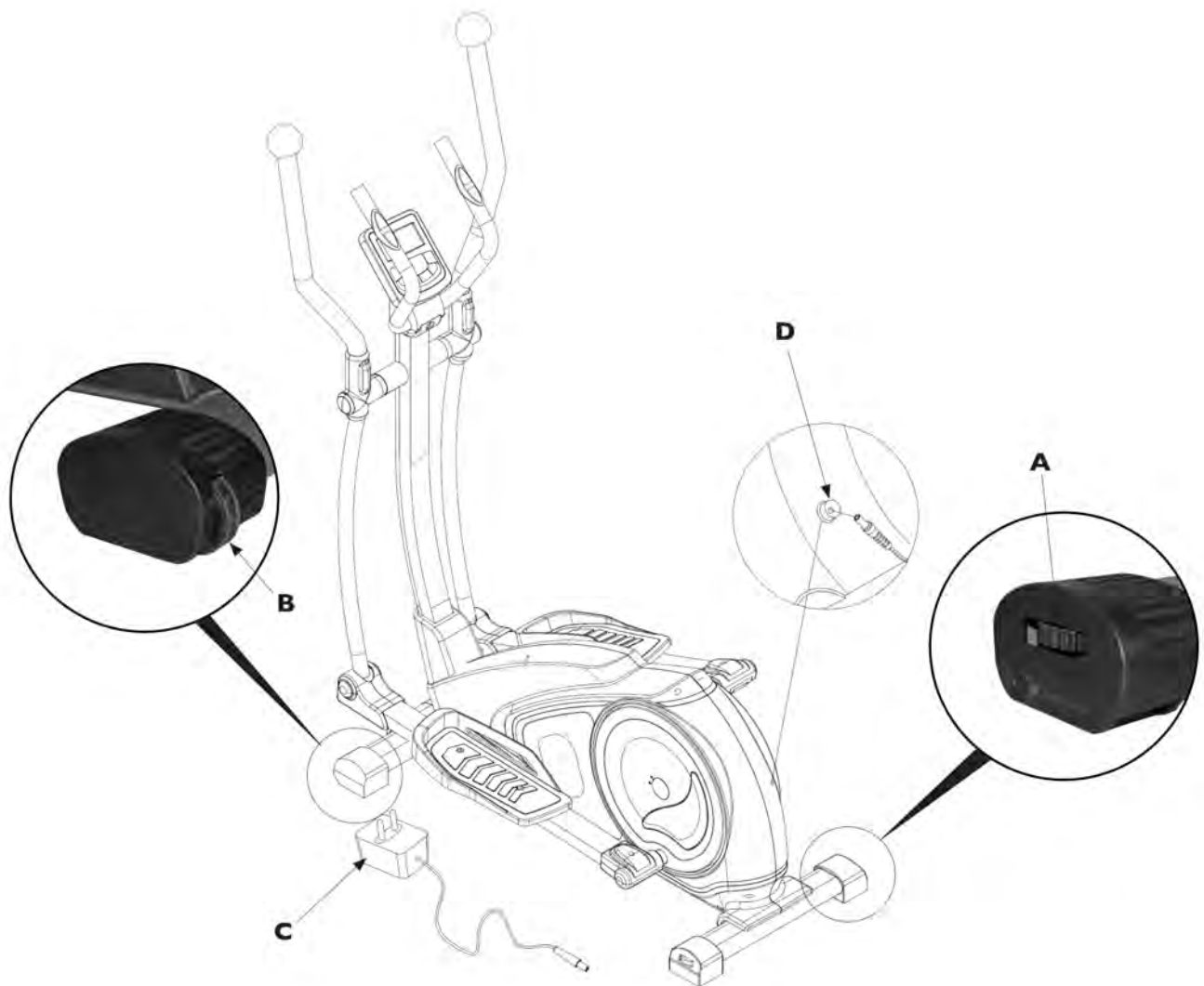
Πάντα να εξασφαλίζεται η καλή ασφάλιση των πλατφορμών προτού σταθείτε σε αυτές, ελέγχοντας το σφίξιμο των βιδών.

Μεταφορά του προϊόντος

- Τα δύο άκρα του εμπρόσθιου σταθεροποιητή είναι εφοδιασμένα με δύο τροχούς B. Για σύντομες μετακινήσεις μέσα στο δωμάτιο πιάστε τα άκρα του τιμονιού και μπλοκάρτε με το πόδι σας το μπροστινό σταθεροποιητή και τραβήξτε το όργανο μέχρι να ισορροπήσει στους δύο τροχούς. Σπρώξτε το εργαλείο προς τα εμπρός μέχρι το επιθυμητό σημείο, στη συνέχεια, χαμηλώστε σιγά σιγά μέχρι να ακουμπήσει όλο το όργανο στο έδαφος.

Ηλεκτρική σύνδεση

- Συνδέστε το τροφοδοτικό C που παρέχεται, στο βύσμα D που βρίσκεται στο πίσω μέρος του προϊόντος.



Πριν αρχίσετε να χρησιμοποιείτε το προϊόν, συνιστάται να συμβουλευτείτε το γιατρό σας για τον έλεγχο της φυσικής σας κατάστασης καθώς και να αξιολογήσει τις ιδιαίτερες προφυλάξεις που πρέπει να ληφθούν για αυτή τη συγκεκριμένη φυσική άσκηση.

Για εκείνους που θα χρησιμοποιήσουν το προϊόν για πρώτη φορά χωρίς καμία προηγούμενη εμπειρία άθλησης, θα πρέπει να έχουν περιορισμένη χρήση του προϊόντος, ειδικά στην αρχή, περιορίζοντας τις συνεδρίες. Δεν πρέπει να χρησιμοποιούν περισσότερες από τρεις φορές την εβδομάδα τον διάδρομο, και οι χρόνοι και οι ταχύτητες εξάσκησης πρέπει να διατηρηθούν στο ελάχιστο δυνατό, τόσο για να εξοικειωθείτε με τα χειριστήρια της κονσόλας όσο για να γίνει μία ομαλή μετάβαση σε ένα πρόγραμμα προπόνησης που δεν έχετε συνηθίσει.

Για όσους αθλούνται και προτίθενται να χρησιμοποιήσουν το προϊόν ως συμπλήρωμα των προπονήσεών τους, καλό είναι να συμβουλευτείτε τον προσωπικό σας γυμναστή για να προγραμματίσετε από κοινού τις ασκήσεις και την υλοποίηση του προγράμματος.

Με την παρακολούθηση του καρδιακού ρυθμού κατά τη διάρκεια της προπόνησης μπορείτε να ορίσετε τους στόχους της προπόνησης (καύση λίπους, βελτίωση αναπνευστικής λειτουργίας, βελτίωση της καρδιαγγειακής ικανότητας) όπως φαίνεται παρακάτω.

Η χρήση του προϊόντος θα πρέπει να πραγματοποιείται σε τρεις φάσεις.

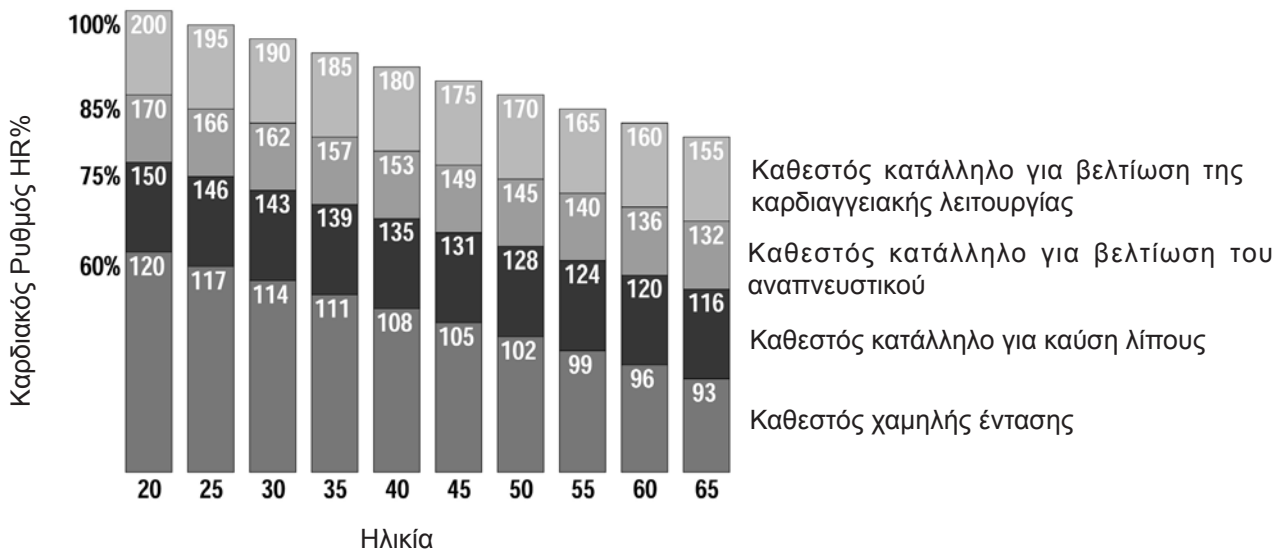
ΠΡΟΘΕΡΜΑΝΣΗ: Πριν από κάθε προπόνηση είναι πάντα καλό να κάνετε κάποιες ασκήσεις για να αυξήσετε τη θερμοκρασία των μυών, να ανεβάσετε τη θερμοκρασία του σώματος και να προετοιμάσετε την καρδιά και τους πνεύμονες.

ΠΡΟΠΟΝΗΣΗ: Ξεκινήστε σε ένα χαμηλό ρυθμό και σταδιακά αυξήστε την ένταση της προπόνησής σας μέχρι οι καρδιακοί ρυθμοί σας να φτάσουν στο επιθυμητό εύρος τιμών. Διατηρήστε όσο το δυνατόν σταθερό το ρυθμό προπόνησης ανάλογα με το στόχο σας. Κατά τη διάρκεια των πρώτων εβδομάδων της χρήσης, συνιστάται οι προπονήσεις να μην ξεπερνούν τα 20 λεπτά.

ΑΠΟΘΕΡΑΠΕΙΑ: Μετά τη χρήση του προϊόντος, αφιερώστε λίγα λεπτά σε διατάσεις για μυϊκή χαλάρωση.



Η προπόνηση σε υψηλή ένταση επιτρέπεται μόνο από επαγγελματίες αθλητές και πολύ καλά εκπαιδευμένους χρήστες.



Όποιος πρόκειται να χρησιμοποιήσει το όργανο για πρώτη φορά, θα πρέπει πρώτα να εξοικειωθεί με τον υπολογιστή και να μελετήσει πώς λειτουργεί, πριν από την έναρξη κάποιου προγράμματος άσκησης, είναι επίσης σημαντικό να συνηθίσει τη συγκεκριμένη κίνηση σε αιώρηση του ελλειπτικού και τη διατήρηση το σωστό έλεγχο των μυών για να επιτευχθεί ένα σωστό αποτέλεσμα κατά την άσκηση.

1) Με ένα πόδι τη φορά, ανεβείτε στα πεντάλ A από την πίσω μεριά πιάνοντας σταθερά με τα χέρια σας το τιμόνι B.



Για να μην χάσετε την ισορροπία σας τη στιγμή που ανεβαίνετε στα πεντάλ, εξετάστε πρώτα ότι έχετε πιάσει σταθερά το τιμόνι.

2) Φέρτε το μπροστινό μέρος του ποδιού σας σε επαφή με το μπροστινό μέρος των πεντάλ.

3) Αφήστε τα χέρια σας από το τιμόνι και πιάστε τις πάνω χειρολαβές κίνησης C, εφαρμόστε δύναμη με τα πόδια σας στα πεντάλ για να ξεκινήσετε την κίνηση μέχρι το επιθυμητό επίπεδο άσκησης.

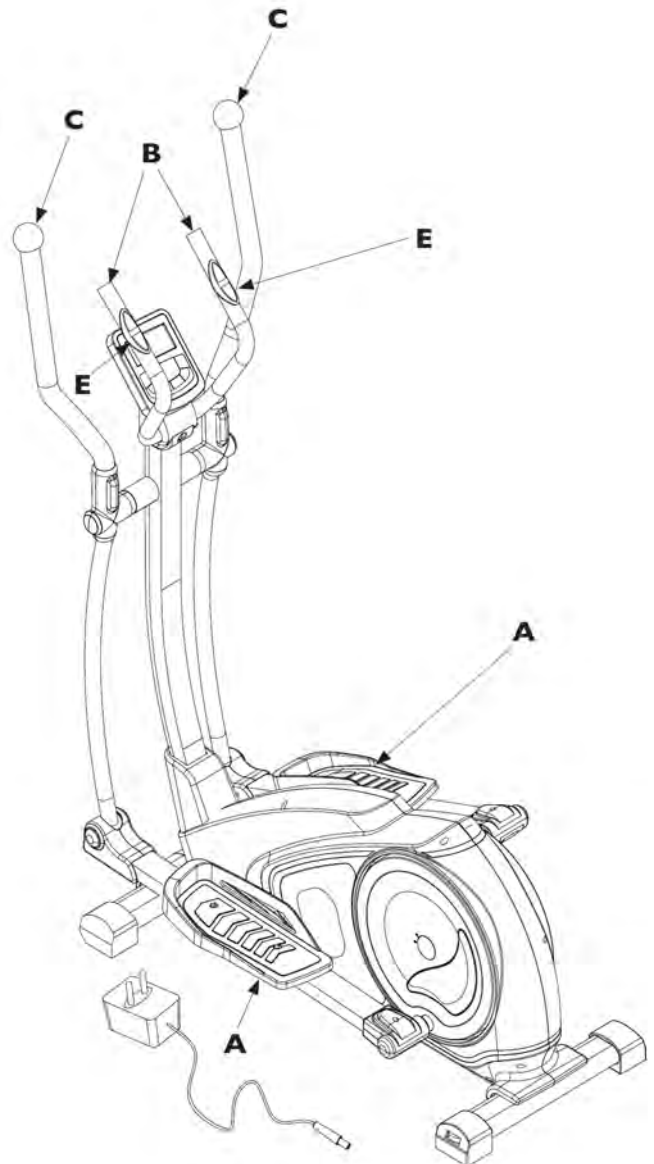
4) Ορίστε στον υπολογιστή έναν επιθυμητό στόχο άσκησης, διαβάστε σε επόμενη ενότητα.



Για μία σωστή στάση του σώματος κατά την άσκηση είναι σημαντικό να διατηρείτε την πλάτη ίσια, αποφύγετε να γείρετε το σώμα μπροστά ή πίσω. Ασκήστε πίεση πάντα με λυγισμένα τα πόδια και τα χέρια σας, με συντονισμένες κινήσεις.

5) Κατά τη διάρκεια της άσκησης μπορείτε να παρακολουθείτε τον καρδιακό σας παλμό με τους αισθητήρες E που βρίσκονται στις χειρολαβές του τιμονιού. Γυρνώντας το διακόπτη D μπορείτε να ρυθμίσετε την ένταση της άσκησης.

Σας συνιστούμε να προθερμαίνετε τους μύες που θα συμμετάσχουν στην άσκηση με διατακτικές ασκήσεις. Συμβουλευτείτε ένα γυμναστή να σας καθοδηγήσει με την άσκηση.



Ο υπολογιστής αποτελείται από μια οθόνη υγρών κρυστάλλων, που επιτρέπει την εμφάνιση των ακόλουθων δεδομένων:

SPEED / RPM

- Η ταχύτητα κατά την άσκηση σε km / h.
- Ο αριθμός περιστροφών ανά λεπτό κατά την άσκηση.

TIME

- Η διάρκεια της άσκησης από το μηδέν, ή σε αντίστροφη λειτουργία ο χρόνος που υπολείπεται από το στόχο που έχετε θέσει μέχρι το μηδέν.

ΑΠΟΣΤΑΣΗ

- Η συνολική απόσταση από την αρχή της άσκησης, ή ο χρόνος που υπολείπεται μέχρι το μηδέν σε λειτουργία αντίστροφης μέτρησης.

ΘΕΡΜΙΔΕΣ / WATTS

- Η κατανάλωση θερμίδων κατά τη διάρκεια της άσκησης σε kcal, ή οι υπολειπόμενες θερμίδες μέχρι το μηδέν σε λειτουργία αντίστροφης μέτρησης (*).
- Δείχνει την Ενέργεια σε Watt, που παράγεται κατά τη διάρκεια της άσκησης.

PULSE

- Η καρδιακή συχνότητα, μετριέται πιάνοντας τους αισθητήρες ανίχνευσης καρδιακών παλμών στο τιμόνι. Η τιμή μετριέται σε bpm (παλμούς ανά λεπτό) (*).

ΑΝΑΚΤΗΣΗ

- Η ανάκτηση είναι μια αριθμητική τιμή που εκφράζεται μεταξύ έξι επιπέδων (L1 έως L6) που δείχνει την αντοχή του καρδιαγγειακού συστήματος με την παροχή στοιχείων σχετικά τη φυσική κατάσταση.

Η ΓΡΑΦΙΚΗ ΑΠΕΙΚΟΝΙΣΗ εκτελεί λειτουργίες προβολής γραφικών του προφίλ των προκαθορισμένων προγραμμάτων, επιτρέπει την επεξεργασία των προγραμμάτων του χρήστη και εμφανίζει το επίπεδο έντασης σε οποιοδήποτε πρόγραμμα άσκησης.

- (*). Υπενθυμίζεται ότι η μέτρηση που παρέχεται αποτελεί προσεγγιστική τιμή και σε καμία περίπτωση δεν μπορεί να θεωρηθεί ως ιατρικό δεδομένο.

Σημείωση:

Για να εμφανιστεί η ένδειξη του καρδιακού παλμού πρέπει να πιάσετε και με τα δύο χέρια τους αισθητήρες παλάμης του τιμονιού. Η ανάγνωση εμφανίζεται μετά από λίγα δευτερόλεπτα, στην περίπτωση που η ανάγνωση είναι δύσκολη, βρέξτε τα χέρια για καλύτερη επαφή με τους αισθητήρες.

Για να ενεργοποιήσετε τον υπολογιστή, πατήστε οποιοδήποτε κουμπί. Μετά από πέντε λεπτά αδράνειας, ο υπολογιστής απενεργοποιείται αυτόματα.



Πλήκτρο MODE

Πριν ξεκινήσετε την άσκηση:

- Πιέστε MODE για να επιλέξετε έναν από τους στόχους άσλησης, επιλέγοντας ένα από τα παρακάτω πεδία: Χρόνου (Time), Απόστασης (Distance), Θερμίδων (Calories), Παλμών (Pulse).
- Πατήστε το πλήκτρο MODE για να επιβεβαιώσετε όλα τα δεδομένα που έχετε εισάγει.

Πλήκτρο START/STOP

Πριν ξεκινήσετε την άσκηση:

- Πιέστε το πλήκτρο START / STOP για να ξεκινήσετε μια άσκηση σε οποιαδήποτε λειτουργία, και να ξεκινήσουν οι μετρήσεις στην οθόνη και οι λειτουργίες του επιλεγμένου προγράμματος άσλησης.

Κατά την άσκηση:

- Πατήστε το πλήκτρο START / STOP για να σταματήσετε αμέσως την άσκηση σε λειτουργία "ΠΑΥΣΗΣ". Για να συνεχίσετε πατήστε εκ νέου το πλήκτρο START / STOP.

Πλήκτρα UP/DOWN

Πριν ξεκινήσετε την άσκηση:

- Πιέστε το πλήκτρο UP/DOWN για να επιλέξετε ένα από τα διαθέσιμα προγράμματα,
- Πατήστε το πλήκτρο UP/DOWN για να επιλέξετε έναν από τους στόχους άσλησης: Διάρκεια, Απόσταση, Θερμίδες, Παλμοί,
- Πιέστε τα πλήκτρα UP/DOWN για να εισάγετε τα στοιχεία στα προγράμματα άσλησης.

Κατά την άσκηση:

- Πιέστε τα πλήκτρα UP/DOWN για να αυξήσετε ή να μειώσετε την ένταση της άσλησης (16 επίπεδα ρύθμισης).

Πλήκτρο RESET

Κατά τη διάρκεια άσλησης σε πρόγραμμα:

- Πατήστε RESET για να διαγράψετε όλα τα δεδομένα που έχουν εισαχθεί και να επιστρέψετε στην αρχική κατάσταση.

Κατά την παύση της άσλησης:

- Πατήστε RESET για να επαναφέρετε την άσκηση, να διαγράψετε όλα τα δεδομένα και να επιστρέψετε στην αρχική κατάσταση.

Πλήκτρο RECOVERY

- Στο τέλος της άσλησης πατήστε το πλήκτρο RECOVERY για να ξεκινήσει η λειτουργία Ανάκτησης Καρδιακών Παλμών.

Η λειτουργία ΑΝΑΚΤΗΣΗΣ επιτρέπει την απόκτηση ενός δείκτη καρδιαγγειακής ικανότητας, σε σχέση με την πορεία της άσλησης. Προτείνεται να εκτελείτε εβδομαδιαία τεστ μετά από συνεχή άσκηση 30 λεπτών, μετά την οποία θα πρέπει να σταματήσετε την άσκηση και να πατήσετε το κουμπί RECOVERY, στη συνέχεια, τοποθετήστε τα χέρια σας στους αισθητήρες ανίχνευσης καρδιακών παλμών. Μετά από μια αντίστροφη μέτρηση διάρκειας 60 δευτερολέπτων στην οθόνη θα εμφανιστεί ο δείκτης ανάκτησης, που χαρακτηρίζεται από έξι επίπεδα:

Επίπεδο 1 = Άριστη απόδοση

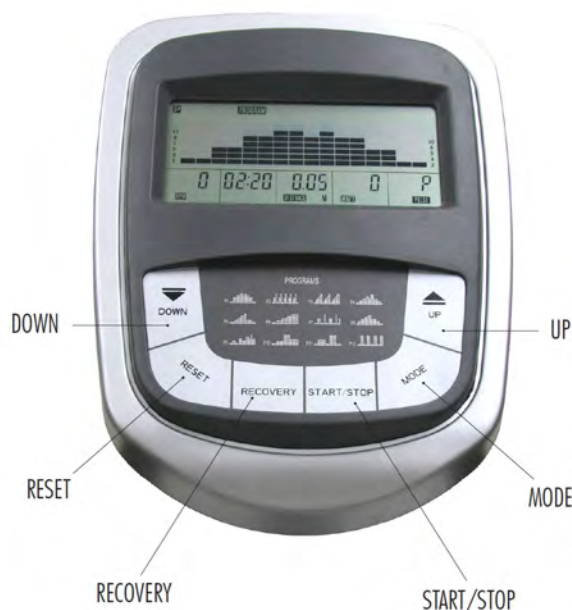
Επίπεδο 2 = Εξαιρετική απόδοση

Επίπεδο 3 = Καλή απόδοση

Επίπεδο 4 = Αρκετά ικανοποιητική απόδοση

Επίπεδο 5 = Ικανοποιητική απόδοση

Επίπεδο 6 = Μη Ικανοποιητική απόδοση



Εκκίνηση

- Συνδέστε το τροφοδοτικό στην υποδοχή στο πίσω μέρος του οργάνου.
- Εισάγετε το βύσμα AC του τροφοδοτικού στην πλησιέστερη προς το εργαλείο πρίζα. Μετά μπορείτε να επιλέξετε από τους διαφορετικούς τρόπους άσκησης:
 - MANUAL (Χειροκίνητο Πρόγραμμα),
 - ΠΡΟΓΡΑΜΜΑ P1-P12 (Προκαθορισμένα Προγράμματα),
 - USER (Πρόγραμμα Χρήστη),
 - H.R. TARGET (Πρόγραμμα Ελέγχου Καρδιακών Παλμών).

Λειτουργία Γρήγορης Εκκίνησης

Η λειτουργία γρήγορης εκκίνησης είναι ο πιο γρήγορος και εύκολος τρόπος για να χρησιμοποιήσετε το όργανο. Μετά την ενεργοποίηση του οργάνου, πατήστε το κουμπί START / STOP και αρχίστε πεντάλ για να ξεκινήσει άμεσα η προπόνηση στη χειροκίνητη λειτουργία (Manual).

- Στη λειτουργία QuickStart οι ενδείξεις, Χρόνος, Απόσταση, Θερμίδες, θα αρχίσουν αμέσως τη μέτρηση από το μηδέν, και θα συνεχίσουν για όλη τη διάρκεια της άσκησης.
- Κατά τη διάρκεια της προπόνησης μπορείτε να αλλάξετε κατά βούληση το επίπεδο της έντασης χρησιμοποιώντας τα πλήκτρα UP / DOWN.
- Κατά τη διάρκεια της προπόνησης τα δεδομένα στην οθόνη SPEED θα εναλλάσσονται μεταξύ της ταχύτητας και του αριθμού περιστροφών ανά λεπτό (RPM) και τα δεδομένα στην οθόνη Watt θα εναλλάσσονται οι τιμές κατανάλωσης ενέργειας - Watts και κατανάλωσης θερμίδων. Η οθόνη PULSE θα εμφανίσει τους καρδιακούς παλμούς ανά λεπτό όταν πιάσετε τους αισθητήρες ανίχνευσης παλμών στις χειρολαβές.
- Για να σταματήσετε την άσκηση σε λειτουργία PAUSE, πατήστε το πλήκτρο START/STOP. Για να συνεχίσετε πατήστε ξανά το πλήκτρο START/STOP, ή για να σταματήσετε την άσκηση, πατήστε το πλήκτρο RESET.

Χειροκίνητη λειτουργία (MANUAL)

- Μετά την ενεργοποίηση του υπολογιστή, πατήστε το πλήκτρο UP για να επιλέξετε τη χειροκίνητη λειτουργία που υποδεικνύεται από το MANUAL, στη συνέχεια, πατήστε το κουμπί MODE για να επιβεβαιώσετε.
- Πιέστε το κουμπί START / STOP για να ξεκινήσετε αμέσως με την άσκηση στη λειτουργία γρήγορης εκκίνησης, ή πατήστε το πλήκτρο MODE για να θέσετε στόχο προπόνησης: Χρόνος, Απόσταση, Θερμίδες ή Παλμοί.
- Αφού πατήσετε το κουμπί MODE θα αναβοσβήνει η οθόνη «TIME», στην οποία μπορείτε να ορίσετε τη διάρκεια του προγράμματος. Πιέστε τα πλήκτρα UP/DOWN για να ρυθμίσετε τη διάρκεια και πατήστε το πλήκτρο MODE για να επιβεβαιώσετε.
- Μετά το δεύτερο πάτημα του κουμπιού MODE, θα αναβοσβήνει η οθόνη «DISTANCE», στην οποία μπορείτε να ρυθμίσετε την απόσταση που θέλετε να επιτύχετε. Πιέστε τα πλήκτρα UP/DOWN για να ρυθμίσετε την απόσταση και πατήστε το πλήκτρο MODE για να επιβεβαιώσετε.
- Μετά το τρίτο πάτημα του πλήκτρου MODE θα αναβοσβήνει η οθόνη «CALORIES», στην οποία μπορείτε να ρυθμίσετε το στόχο κατανάλωσης θερμίδων. Πιέστε τα πλήκτρα UP/DOWN για να ρυθμίσετε την ποσότητα των θερμίδων που θέλετε να κάψετε και πατήστε το πλήκτρο MODE για να επιβεβαιώσετε.
- Μετά το τέταρτο πάτημα του πλήκτρου MODE θα αναβοσβήνει η οθόνη «PULSE», στην οποία μπορείτε να ορίσετε τον αριθμό των παλμών που θέλετε να κρατήσετε σταθερό. Πιέστε τα πλήκτρα UP/DOWN για να ρυθμίσετε τον αριθμό των καρδιακών παλμών ανά λεπτό και πατήστε το πλήκτρο MODE για να επιβεβαιώσετε.
- Μόλις τα επιθυμητά δεδομένα έχουν εισαχθεί για να ξεκινήσει το χειροκίνητο πρόγραμμα, πατήστε το κουμπί START/STOP, στη συνέχεια, πατήστε τα κουμπιά UP/DOWN για να ρυθμίσετε την ένταση της άσκησης.
- Όταν έχετε ορίσει στόχο άσκησης (Χρόνος, Απόσταση, Θερμίδες, Παλμοί), η αντίστοιχη οθόνη θα μετράει αντίστροφα μέχρι το μηδέν. Μόλις μηδενίσει ο υπολογιστής σας ειδοποιεί με ένα ηχητικό σήμα και το σύμβολο P εμφανίζεται στην επάνω αριστερή γωνία της οθόνης.

Επιλέγοντας PROGRAM μπορείτε να επιλέξετε ανάμεσα σε 12 προκαθορισμένα προγράμματα (P1 έως P12), στα οποία η ένταση ρυθμίζεται από τον υπολογιστή σύμφωνα με τα διαγράμματα προφίλ αναπαράγονται στην οθόνη γραφικών.

- Μετά την ενεργοποίηση του υπολογιστή, πατήστε το πλήκτρο UP για να επιλέξετε τα προεγκατεστημένα προγράμματα που υποδεικνύεται με το σύμβολο PROGRAM και πατήστε το κουμπί MODE για να επιβεβαιώσετε.
- Χρησιμοποιήστε τα πλήκτρα UP/DOWN για να μετακινηθείτε ανάμεσα στα 12 διαθέσιμα προγράμματα (P1 έως P12), η οθόνη δείχνει τον αριθμό του προγράμματος και το αντίστοιχο προφίλ. Για να επιλέξετε ένα πρόγραμμα πατήστε MODE.
- Μετά την επιλογή ενός προγράμματος, μπορείτε να ρυθμίσετε την ένταση του προγράμματος χρησιμοποιώντας τα πλήκτρα UP/DOWN, η οθόνη δείχνει την διακύμανση του βαθμού δυσκολίας απ' ευθείας στο γράφημα του προφίλ. Στη συνέχεια, μπορείτε να ξεκινήσετε αμέσως την άσκηση πιέζοντας το πλήκτρο START/STOP ή πατήστε MODE για να ορίσετε στόχο προπόνησης: Χρόνος, Απόσταση, Θερμίδες ή Παλμοί.
- Αφού πατήσετε το πλήκτρο MODE θα αναβοσβήνει η οθόνη «TIME», στην οποία μπορείτε να ορίσετε τη διάρκεια του προγράμματος. Πιέστε τα πλήκτρα UP/DOWN για να ρυθμίσετε τη διάρκεια και πατήστε το πλήκτρο MODE για να επιβεβαιώσετε.
- Μετά το δεύτερο πάτημα του κουμπιού MODE, θα αναβοσβήνει η οθόνη «DISTANCE», στην οποία μπορείτε να ρυθμίσετε την απόσταση που θέλετε να επιτύχετε. Πιέστε τα πλήκτρα UP/DOWN για να ρυθμίσετε την απόσταση και πατήστε το πλήκτρο MODE για να επιβεβαιώσετε.
- Μετά το τρίτο πάτημα του πλήκτρου MODE θα αναβοσβήνει η οθόνη «CALORIES», στην οποία μπορείτε να ρυθμίσετε το στόχο κατανάλωσης θερμίδων. Πιέστε τα πλήκτρα UP/DOWN για να ρυθμίσετε την ποσότητα των θερμίδων που θέλετε να κάψετε και πατήστε το πλήκτρο MODE για να επιβεβαιώσετε.
- Μετά το τέταρτο πάτημα του πλήκτρου MODE θα αναβοσβήνει η οθόνη «PULSE», στην οποία μπορείτε να ορίσετε τον αριθμό των παλμών που θέλετε να

κρατήσετε σταθερό. Πιέστε τα πλήκτρα UP/DOWN για να ρυθμίσετε τον αριθμό των καρδιακών παλμών ανά λεπτό και πατήστε το πλήκτρο MODE για να επιβεβαιώσετε.

- Μόλις τα επιθυμητά δεδομένα έχουν εισαχθεί για να ξεκινήσει το πρόγραμμα, πατήστε το κουμπί START/STOP.
- Κατά τη διάρκεια της προπόνησης η ένταση αλλάζει αυτόματα από τον υπολογιστή, ανάλογα με το προφίλ του επιλεγμένου προγράμματος.
- Κατά τη διάρκεια της προπόνησης οι τιμές στην οθόνη «SPEED» εναλλάσσονται ανάμεσα στα δεδομένα της ταχύτητας και του αριθμού περιστροφών ανά λεπτό (RPM) και οι τιμές στην οθόνη «WATT» εναλλάσσονται ανάμεσα στα δεδομένα της ενέργειας που παράγεται και στην κατανάλωση θερμίδων. Η οθόνη PULSE δείχνει τους καρδιακούς παλμούς ανά λεπτό όταν πιάνετε τους αισθητήρες ανίχνευσης παλμών στις χειρολαβές.
- Όταν έχετε ορίσει στόχο άσκησης (Χρόνος, Απόσταση, Θερμίδες, Παλμοί), η αντίστοιχη οθόνη θα μετράει αντίστροφα μέχρι το μηδέν. Μόλις μηδενίσει ο υπολογιστής σας ειδοποιεί με ένα ηχητικό σήμα και το σύμβολο P εμφανίζεται στην επάνω αριστερή γωνία της οθόνης.
- Για να σταματήσετε την άσκηση σε λειτουργία PAUSE, πατήστε το πλήκτρο START/STOP. Για να συνεχίσετε πατήστε το πλήκτρο START/STOP, ή για να διακόψετε την άσκηση, πατήστε το πλήκτρο RESET.

Επιλέγοντας πρόγραμμα χρήστη USER μπορείτε να επιλέξετε μια προπόνηση στη οποία θα έχετε την ευκαιρία να φτιάξετε ένα δικό σας πρόγραμμα προπόνησης και να ρυθμίσετε την ένταση στο γραφικό προφίλ που αποτελείται από 16 στήλες με αντίστοιχα επίπεδα έντασης.

- Μετά την ενεργοποίηση του υπολογιστή, πατήστε το πλήκτρο UP για να επιλέξετε τη λειτουργία του Προγράμματος Χρήστη που υποδεικνύεται από το σύμβολο USER, στη συνέχεια, πατήστε το κουμπί MODE για να επιβεβαιώσετε.
- Θα δείτε να αναβοσβήνει η πρώτη στήλη της γραφικής απεικόνισης, που μπορείτε να ρυθμίσετε το σχήμα που αφορά την ένταση της άσκησης στην πρώτη περίοδο.

Πιέστε τα πλήκτρα UP/DOWN για να ρυθμίσετε και πατήστε το πλήκτρο MODE για να επιβεβαιώσετε. Συνεχίστε με τη ρύθμιση όλων των 16 στηλών με τον ίδιο τρόπο, τη στιγμή που θα ολοκληρωθεί η ρύθμιση για τη γραφική απεικόνιση μπορείτε να δείτε το διάγραμμα με τις εναλλαγές στην ένταση που μόλις έχετε προγραμματίσει και αποθηκεύσει.

- Μετά την ολοκλήρωση του προφίλ των επιπέδων έντασης μπορείτε να ρυθμίσετε το γενικό επίπεδο δυσκολίας του προγράμματος χρησιμοποιώντας τα πλήκτρα UP/DOWN. Η οθόνη δείχνει τη μεταβολή του βαθμού δυσκολίας κατευθείαν στο γράφημα του προφίλ.

Στη συνέχεια, μπορείτε να ξεκινήσετε αμέσως την προπόνηση πατώντας το πλήκτρο START/STOP ή πατήστε MODE για να ορίσετε στόχο προπόνησης: Χρόνος, Απόσταση, Θερμίδες ή Παλμοί.

- Αφού πατήσετε το πλήκτρο MODE θα αναβοσβήνει η οθόνη «TIME», στην οποία μπορείτε να ορίσετε τη διάρκεια του προγράμματος. Πιέστε τα πλήκτρα UP/DOWN για να ρυθμίσετε τη διάρκεια και πατήστε το πλήκτρο MODE για να επιβεβαιώσετε.
- Μετά το δεύτερο πάτημα του κουμπιού MODE, θα αναβοσβήνει η οθόνη «DISTANCE», στην οποία μπορείτε να ρυθμίσετε την απόσταση που θέλετε να επιτύχετε. Πιέστε τα πλήκτρα UP/DOWN για να ρυθμίσετε την απόσταση και πατήστε το πλήκτρο MODE για να επιβεβαιώσετε.
- Μετά το τρίτο πάτημα του πλήκτρου MODE θα αναβοσβήνει η οθόνη «CALORIES», στην οποία μπορείτε να ρυθμίσετε το στόχο κατανάλωσης θερμίδων. Πιέστε

τα πλήκτρα UP/DOWN για να ρυθμίσετε την ποσότητα των θερμίδων που θέλετε να κάψετε και πατήστε το πλήκτρο MODE για να επιβεβαιώσετε.

- Μετά το τέταρτο πάτημα του πλήκτρου MODE θα αναβοσβήνει η οθόνη «PULSE», στην οποία μπορείτε να ορίσετε τον αριθμό των παλμών που θέλετε να κρατήσετε σταθερό. Πιέστε τα πλήκτρα UP/DOWN για να ρυθμίσετε τον αριθμό των καρδιακών παλμών ανά λεπτό και πατήστε το πλήκτρο MODE για να επιβεβαιώσετε.
- Για να ξεκινήσετε το πρόγραμμα χρήστη, πατήστε το κουμπί START / STOP.
- Κατά τη διάρκεια της προπόνησης η ένταση αλλάζει αυτόματα από τον υπολογιστή, ανάλογα με το προσαρμοσμένο προφίλ.
- Κατά τη διάρκεια της προπόνησης οι τιμές στην οθόνη «SPEED» εναλλάσσονται ανάμεσα στα δεδομένα της ταχύτητας και του αριθμού περιστροφών ανά λεπτό (RPM) και οι τιμές στην οθόνη «WATT» εναλλάσσονται ανάμεσα στα δεδομένα της ενέργειας που παράγεται και στην κατανάλωση θερμίδων. Η οθόνη PULSE δείχνει τους καρδιακούς παλμούς ανά λεπτό όταν πιάνετε τους αισθητήρες ανίχνευσης παλμών στις χειρολαβές.
- Όταν έχετε ορίσει στόχο άσκησης (Χρόνος, Απόσταση, Θερμίδες, Παλμοί), η αντίστοιχη οθόνη θα μετράει αντίστροφα μέχρι το μηδέν. Μόλις μηδενίσει ο υπολογιστής σας ειδοποιεί με ένα ηχητικό σήμα και το σύμβολο P εμφανίζεται στην επάνω αριστερή γωνία της οθόνης.
- Για να σταματήσετε την άσκηση σε λειτουργία PAUSE, πατήστε το πλήκτρο START/STOP. Για να συνεχίσετε πατήστε το πλήκτρο START/STOP, ή για να διακόψετε την άσκηση, πατήστε το πλήκτρο RESET.

Επιλέγοντας πρόγραμμα ελέγχου καρδιακών παλμών TARGET H.R. ο υπολογιστής θα προσαρμόσει αυτόματα την ένταση ανάλογα με το ρυθμό της καρδιάς σας που ανιχνεύεται από τους αισθητήρες στο τιμόνι.

- Μετά την ενεργοποίηση του υπολογιστή, πατήστε το πλήκτρο UP για να επιλέξετε τη λειτουργία του προγράμματος ελέγχου καρδιακών παλμών που υποδεικνύεται από το σύμβολο TARGET H.R., στη συνέχεια, πατήστε το κουμπί MODE για να επιβεβαιώσετε.
- Στην οθόνη εμφανίζεται η ηλικία που πρέπει να ρυθμιστεί (ή είναι αποθηκευμένη), στη συνέχεια, πιέστε τα πλήκτρα UP/DOWN για να ρυθμίσετε την ηλικία και πατήστε το πλήκτρο MODE για να επιβεβαιώσετε.
- Η οθόνη εμφανίζει τον πρώτο προκαθορισμένο στόχο, 55%. Μπορείτε να επιλέξετε έναν από τους τρεις προκαθορισμένους στόχους ή να ορίσετε ένα όριο καρδιακού ρυθμού στόχου.
55% = καρδιακό καθεστώς για αδυνάτισμα.
75% = καρδιακό καθεστώς για αερόβια άσκηση.
90% = καρδιακό καθεστώς για την αναερόβια άσκηση.
THR = προσωπική ρύθμιση του ορίου του καρδιακού ρυθμού. Χρησιμοποιήστε τα πλήκτρα UP/DOWN για τον καθορισμό και MODE για να επιβεβαιώσετε.

Οι πρώτες τρεις προκαθορισμένες τιμές, υπολογίζονται με τον ακόλουθο τύπο:

$HRC = 220 - \text{ηλικία} \times (55\%, 75\%, 90\%)$, και υπολογίζει αυτόματα την τιμή του καρδιακού ορίου ανάλογα με την ηλικία που έχει εισαχθεί από τον χρήστη (η τιμή του καρδιακού ορίου εμφανίζεται στην οθόνη «PULSE»).

- Μετά την επιλογή του επιθυμητού καρδιακού καθεστώτος πατήστε το κουμπί MODE για να επιβεβαιώσετε, στη συνέχεια, μπορείτε να ξεκινήσετε αμέσως την άσκηση πιέζοντας το πλήκτρο START/STOP ή πατήστε MODE για να ορίσετε στόχο προπόνησης: Χρόνος, Απόσταση, Θερμίδες.
- Αφού πατήσετε το πλήκτρο MODE θα αναβοσβήνει η οθόνη «TIME», στην οποία μπορείτε να ορίσετε τη διάρκεια του προγράμματος. Πιέστε τα πλήκτρα UP/DOWN για να ρυθμίσετε τη διάρκεια και πατήστε το πλήκτρο MODE για να επιβεβαιώσετε.
- Μετά το δεύτερο πάτημα του κουμπιού MODE, θα αναβοσβήνει η οθόνη «DISTANCE», στην οποία μπορείτε να ρυθμίσετε την απόσταση που θέλετε να επιτύχετε. Πιέστε τα πλήκτρα UP/DOWN για να ρυθμίσετε την

απόσταση και πατήστε το πλήκτρο MODE για να επιβεβαιώσετε.

- Μετά το τρίτο πάτημα του πλήκτρου MODE θα αναβοσβήνει η οθόνη «CALORIES», στην οποία μπορείτε να ρυθμίσετε το στόχο κατανάλωσης θερμίδων. Πιέστε τα πλήκτρα UP/DOWN για να ρυθμίσετε την ποσότητα των θερμίδων που θέλετε να κάψετε και πατήστε το πλήκτρο MODE για να επιβεβαιώσετε.
- Για να ξεκινήσετε το πρόγραμμα TARGET H.R., πιέστε το κουμπί START/STOP, στη συνέχεια, πιέστε τη λαβή και πιέστε τις παλάμες σας πάνω στους αισθητήρες ανίχνευσης παλμών.
- Κατά τη διάρκεια της προπόνησης η ένταση μεταβάλλεται αυτόματα από τον υπολογιστή ανάλογα με τον καρδιακό ρυθμό.
- Κατά τη διάρκεια της προπόνησης οι τιμές στην οθόνη «SPEED» εναλλάσσονται ανάμεσα στα δεδομένα της ταχύτητας και του αριθμού περιστροφών ανά λεπτό (RPM) και οι τιμές στην οθόνη «WATT» εναλλάσσονται ανάμεσα στα δεδομένα της ενέργειας που παράγεται και στην κατανάλωση θερμίδων. Η οθόνη PULSE δείχνει τους καρδιακούς παλμούς ανά λεπτό όταν πιάνετε τους αισθητήρες ανίχνευσης παλμών στις χειρολαβές.
- Όταν έχετε ορίσει στόχο άσκησης (Χρόνος, Απόσταση, Θερμίδες, Παλμοί), η αντίστοιχη οθόνη θα μετράει αντίστροφα μέχρι το μηδέν. Μόλις μηδενίσει ο υπολογιστής σας ειδοποιεί με ένα ηχητικό σήμα και το σύμβολο P εμφανίζεται στην επάνω αριστερή γωνία της οθόνης.
- Για να σταματήσετε την άσκηση σε λειτουργία PAUSE, πατήστε το πλήκτρο START/STOP. Για να συνεχίσετε πατήστε το πλήκτρο START/STOP, ή για να διακόψετε την άσκηση, πατήστε το πλήκτρο RESET.

Σημείωση

- Όταν σε συνεχή λειτουργία δεν ανιχνεύεται το σήμα του καρδιακού ρυθμού, ο υπολογιστής θα σταματήσει την άσκηση και να δείτε ένα μήνυμα σφάλματος.

**ΚΙΝΔΥΝΟΣ**

- Διατηρείτε πάντα το όργανο καθαρό και χωρίς σκόνη.
- Μην χρησιμοποιείτε εύφλεκτες ή επιβλαβείς ουσίες για τον καθαρισμό. Μην χρησιμοποιείτε διαλύτες για να καθαρίσετε τα πλαστικά μέρη, αλλά μόνο προϊόντα με βάση το νερό σε μαλακό πανί.
- Αποφύγετε διαλύτες όπως το πετρέλαιο, ακετόνη, βενζόλιο, τετραχλωράνθρακα, και παρόμοια που περιέχουν ουσίες που μπορεί να προκαλέσουν βλάβη και να διαβρώσουν τα πλαστικά μέρη.

ΚΑΘΑΡΙΣΜΟΣ ΟΡΓΑΝΟΥ

- Κάθε εβδομάδα καθαρίζετε τις εξωτερικές επιφάνειες χρησιμοποιώντας υγρό σφουγγάρι και ουδέτερο σαπούνι.
- Για τον καθαρισμό του υπολογιστή χρησιμοποιείτε ένα ελαφρώς υγρό πανάκι χωρίς να τρίβετε δυνατά.



Το σύμβολο με τον κάδο με ένα σταυρό από πάνω δείχνει ότι τα προϊόντα εμπίπτουν στο πεδίο εφαρμογής της Ευρωπαϊκής Οδηγίας RoHS για τη διάθεση ηλεκτρικών και ηλεκτρονικών αποβλήτων (RAEE).

Αυτό το προϊόν δεν πρέπει να απορρίπτεται μαζί με τα οικιακά απορρίμματα αλλά πρέπει να απορρίπτονται ξεχωριστά (στα κράτη της Ε.Ε.), παραδίδοντας το σε κατάλληλα κέντρα συλλογής υπεύθυνα για τη διάθεση και την ανακύκλωση των προϊόντων αυτών.



Η σήμανση CE υποδεικνύει ότι το προϊόν είναι πλήρως συμβατό με την οδηγία RoHS 2011/65 / ΕΕ, και κανένα από τα ηλεκτρικά και ηλεκτρονικά εξαρτήματα του προϊόντος δεν περιέχουν υψηλότερα επίπεδα σε ορισμένες ουσίες που θεωρούνται επικίνδυνες για την ανθρώπινη υγεία.

Για παραγγελία ανταλλακτικών ανατρέξτε στα σχέδια αποσυναρμολόγησης που βρίσκονται στις επόμενες σελίδες.

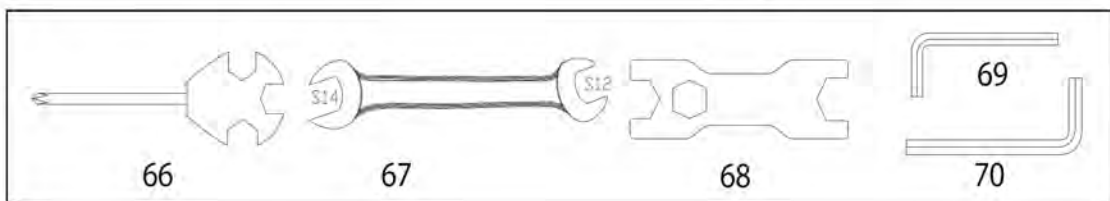
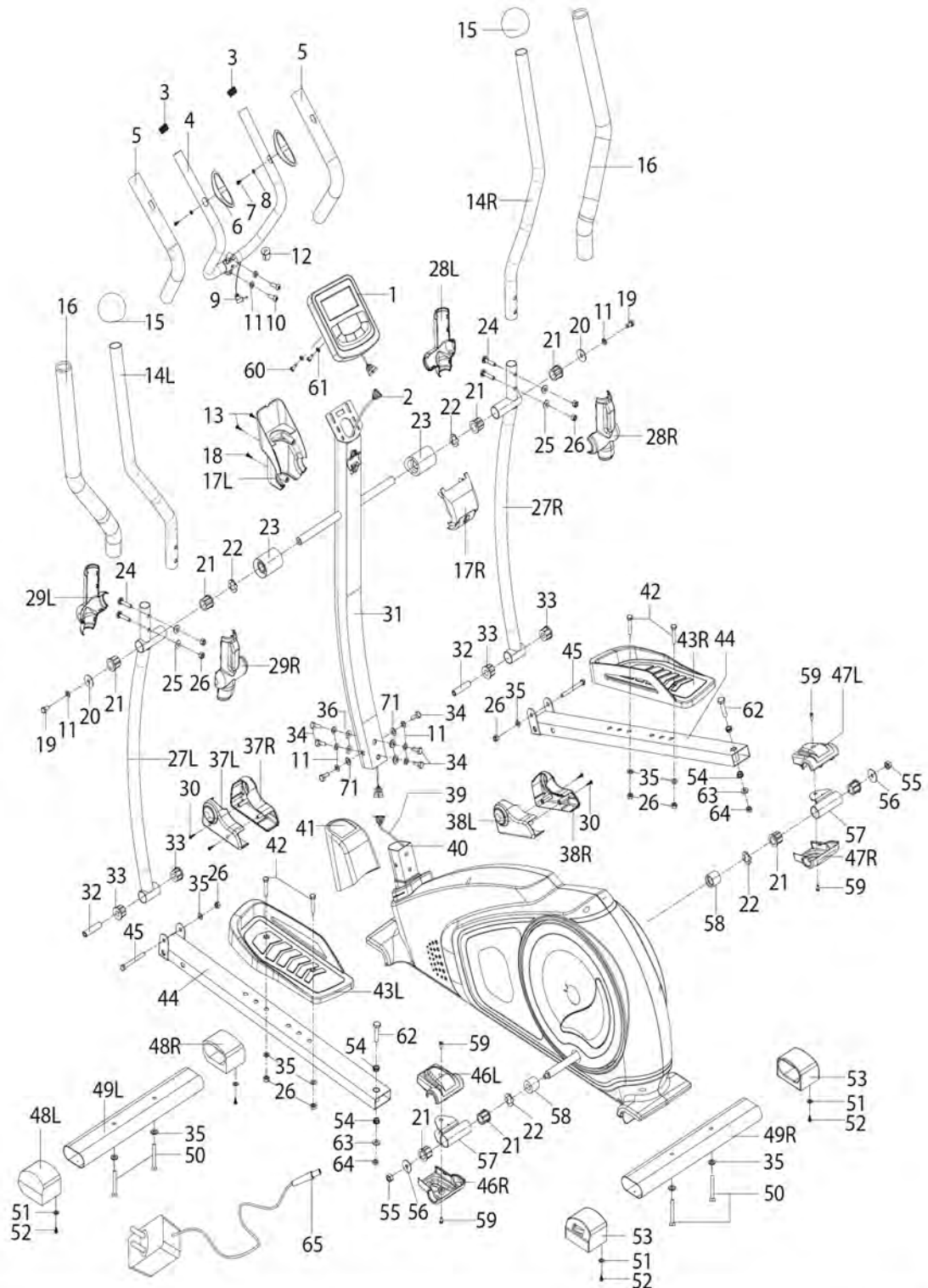
Στην παραγγελία ανταλλακτικών θα πρέπει να περιλαμβάνονται οι ακόλουθες πληροφορίες:

1. Μάρκα και μοντέλο του προϊόντος - βλέπε ετικέτα του προϊόντος
2. Ονομασία του τεμαχίου που πρέπει να αντικατασταθεί - βλέπε κατάλογο ανταλλακτικών
3. Αριθμός αναφοράς του τεμαχίου - βλέπε κατάλογο ανταλλακτικών
4. Ποσότητα.
5. Τρόπος αποστολής

Για την παραγγελία ανταλλακτικών μπορείτε να επικοινωνείτε με τον τοπικό σας προμηθευτή με τους παρακάτω τρόπους επικοινωνίας:

τηλ: (+30) 210 953 6512
 fax: (+30) 210 957 9073
 e-mail: info@leos.gr

Σε περίπτωση δυσκολίας στην κατανόηση των σχεδίων και των περιγραφών, επικοινωνήστε με το κέντρο τεχνικής βοήθειας στον αριθμό: (+30) 210 953 6512



No.	Περιγραφή	TMX
1	Υπολογιστής	1
2	Καλώδιο αισθητήρα 1	1
3	Τάπα Φ31*16	2
4	Τιμόνι	1
5	Λαβή με αφρώδες Φ23*500	2
6	Σωλήνας με αισθητήρα Φ25	2
7	Βίδα ST4.0*19	2
8	Ροδέλα d6*Φ12*1	2
9	Καλώδιο αισθητήρα παλμού	1
10	Βίδα M8*25	2
11	Ροδέλα d8	10
12	Ροδέλα Φ12*11	1
13	Βίδα ST4.2*19	2
14L/R	Χειρολαβή	2
15	Τάπα	2
16	Σωλήνας με αφρώδες Φ30*630	2
17L/R	Διακοσμητικό κάλυμμα	1
18	Μπουλόνι ST4.2*25	1
19	Μπουλόνι M8*16	2
20	Ροδέλα d8*Φ32*2	2
21	Κάλυμμα 2	8
22	Καμπύλη ροδέλα d19*Φ25*0.3	4
23	Αποστάτης	2
24	Μπουλόνι M8*45*20*H5	4
25	Καμπύλη ροδέλα d8*Φ20*2*R16	4
26	Πλαστικό παξιμάδι M8	10
27L/R	Κάτω χειρολαβή	2
28L/R	Κάλυμμα κάτω χειρολαβής (R/L)	2
29L/R	Κάλυμμα κάτω χειρολαβής (R/L)	2
30	Βίδα ST4.2*16	4
31	Κολώνα στήριξης τιμονιού	1
32	Αποστάτης	2
33	Κάλυμμα 1	4
34	Μπουλόνι M8*20*S14	6
35	Ροδέλα d8*Φ16*1.5	10
36	Καμπύλη ροδέλα d8*Φ20*2*R30	2
37L/R	Μπροστινό κάλυμμα σωλήνα αριστερού πεντάλ L/R	2
38L/R	Μπροστινό κάλυμμα σωλήνα δεξιού πεντάλ L/R	2
39	Καλώδιο αισθητήρα 2	1
40	Κυρίως σώμα	1
41	Μπροστινό κάλυμμα	1
42	Μπουλόνι M8*45	4
43L/R	Πεντάλ (Δεξί & Αριστερό)	2
44	Ράβδος αιώρησης	2
45	Μπουλόνι M8*75	2

No.	Περιγραφή	TMX
46L/R	Κάλυμμα σωλήνα αριστερού πεντάλ (L/R)	2
47L/R	Κάλυμμα σωλήνα δεξιού πεντάλ (L/R)	2
48L/R	Τάπα PT80*40	1
49	Μπροστινός/Πίσω σταθεροποιητής	2
50	Μπουλόνι M8*55*25*S14	4
51	Ροδέλα d5*Φ13*1	4
52	Βίδα ST4.2*25	4
53	Ρυθμιζόμενη τάπα PT80*40	2
54	Αποστάτης	4
55	Πλαστικό παξιμάδι M10*1.25	2
56	Ροδέλα d10*Φ32*2	2
57	Σύνδεσμος	2
58	Αποστάτης κοντός	2
59	Βίδα M5*10	4
60	Βίδα M4*12	2
61	Ροδέλα d4*Φ12*1	2
62	Μπουλόνι M10*55	2
63	Ροδέλα d10*Φ20*2	2
64	Πλαστικό παξιμάδι M10	2
65	Ρυθμιστής αντίστασης	1
66	Εργαλείο S13-14-15	1
67	Εργαλείο S12-14	1
68	Εργαλείο S17-19	2
69	Εργαλείο S5	1
70	Εργαλείο S6	1
71	Ροδέλα d8*Φ25*2.0	4

Το προϊόν TOORX που αγοράσατε, έχει κατασκευαστεί για να σας προσφέρει απροβλημάτιστη λειτουργία για πολλά χρόνια. Όπως όμως κάθε ηλεκτρική συσκευή, έτσι και η δική σας χρειάζεται μεγάλη προσοχή κατά τη διάρκεια της χρήσης και του χειρισμού της. Εάν της φερθείτε με τη δέουσα προσοχή, θα γίνει ο προσωπικό σας γυμναστής για μια ζωή.

Μεγάλη προσοχή απαιτείται:

1. Στην ηλεκτρολογική εγκατάσταση που θα συνδεθεί (π.χ. για αποφυγή αυξομειώσεων τάσης).
2. Σε υγρά που τυχόν βρέξουν το μηχάνημα.
3. Σε αντικείμενα ή ακαθαρσίες που εισχωρήσουν στο μηχάνημα.
4. Σε μετακινήσεις πάσης φύσεως.

ΝΑ ΔΙΑΒΑΖΕΤΕ ΠΑΝΤΑ ΠΡΟΣΕΚΤΙΚΑ ΤΙΣ ΟΔΗΓΙΕΣ ΧΡΗΣΗΣ

ΟΡΟΙ ΕΓΓΥΗΣΗΣ

Η Α. ΛΕΟΣ Α.Ε. εγγυάται την καλή λειτουργία της συσκευής για το χρονικό διάστημα 2 ετών.

1. Η εγγύηση ισχύει μόνο εφόσον συνοδεύεται από το νόμιμο παραστατικό αγοράς από εξουσιοδοτημένο κατάστημα (τιμολόγιο πώλησης ή δελτίο λιανικής πώλησης). Σας συνιστούμε το παραστατικό αγοράς να το φυλάξετε μαζί με τους όρους της εγγύησης. Η διάρκεια της εγγύησης δεν παρατείνεται για οποιονδήποτε λόγο.
2. Η εταιρεία αναλαμβάνει να επισκευάσει τη συσκευή δωρεάν, σε περίπτωση βλάβης που οφείλεται αποκλειστικά σε κατασκευαστικό σφάλμα. Η εγγύηση καλύπτει το κόστος των ανταλλακτικών και την εργασία. Η αντικατάσταση ή όχι των ανταλλακτικών είναι στην κρίση των τεχνικών της εταιρείας. Αντικατάσταση συσκευής αποκλείεται.
3. Η συσκευή επισκευάζεται στο χώρο service της εταιρείας ή του εξουσιοδοτημένου αντιπροσώπου. Οποιαδήποτε έξοδα για επισκευή εκτός του χώρου αυτού, επιβαρύνουν τον πελάτη. Επίσης, τα έξοδα μεταφοράς της συσκευής προς το χώρο service από το χώρο του πελάτη και το αντίστροφο, επιβαρύνουν τον πελάτη.
4. Η αποκατάσταση κάθε βλάβης γίνεται σε εύλογο χρονικό διάστημα. Αποκλείεται κάθε είδους απαίτηση για αποζημίωση λόγω καθυστέρησης στην επισκευή βλάβης εξαιτίας ανώτερης βίας.

Η παρούσα εγγύηση ΔΕΝ καλύπτει τις εξής περιπτώσεις:

1. Όταν η συσκευή χρησιμοποιείται για επαγγελματική χρήση όπως σε γυμναστήρια, φυσικοθεραπευτήρια κλπ.
2. Όταν έχει γίνει προσπάθεια αποκατάστασης της βλάβης από άτομο μη εξουσιοδοτημένο για το σκοπό αυτό.
3. Όταν η βλάβη προέλθει από κακή συναρμολόγηση, χρήση και κακή ηλεκτρολογική εγκατάσταση π.χ. κομμένα καλώδια, κακή προσαρμογή εξαρτημάτων, αυξομειώσεις τάσεων στο δίκτυο της ΔΕΗ.
4. Εξαρτήματα που έχουν καταστραφεί από υπαιτιότητα του χρήστη όπως σπασμένα πλαστικά μέρη, φθαρμένος ιμάντας από μη σωστή ρύθμιση, λανθασμένη ή ελλιπή λίπανση, φθορές κατά την μετακίνηση του μηχανήματος.
5. Εξαρτήματα όπως: τάπητες, ιμάντες κίνησης, μετασχηματιστές, συρματόσχοινα, δάπεδα και πλευρικά πατήματα θεωρούνται αναλώσιμα και δεν καλύπτονται από την εγγύηση.

Α. ΛΕΟΣ Α.Ε.

Έδρα Αντιπροσωπείας & Service:

Λεύκης 111, Τ.Κ. 145 68 Κρυονέρι, Αττική

Τηλέφωνο Service Αντιπροσωπείας: (+30) 210 953 6512

Fax: (+30) 210 957 9073

E-mail: info@leos.gr

Ιστοσελίδα: www.leos.gr





ΛΕΟΣ Α.Ε.

Λεύκης 111, 145 68 Κρυονέρι, Αττικής Τηλ:

(+30) 210 953 6512

Fax: (+30) 210 957 9073

www.leos.gr - info@leos.gr